



上海松铭传动机械有限公司
SHANGHAI SONGMING TRANSMISSION MACHINERY CO.,LTD

PULLEYS & TAPER BUSHES

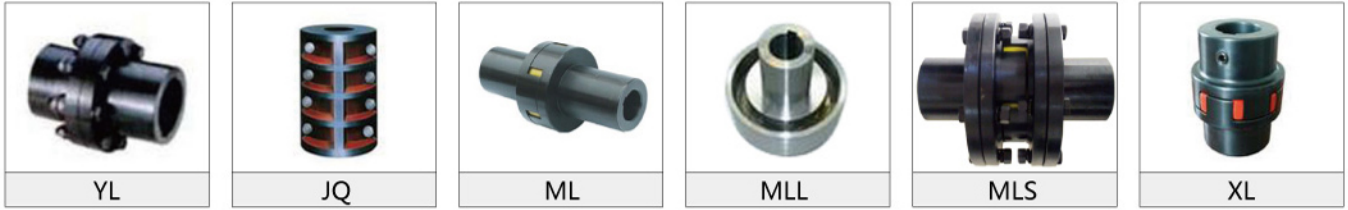


公司简介 | Company brief introduction

上海松铭传动机械有限公司是一家研究、设计、销售机械传动类产品的公司，供应产品有：WS/WSD/WSS/WSP万向节、SWP/SWC万向联轴器、ML梅花弹性联轴器、XL/XLD星型弹性联轴器、DJM/JMII/SJM/JMIIJ/ZJM弹性膜片联轴器、TL弹性柱销套联轴器、HL弹性柱销联轴器、ZL柱销齿式联轴器、制动轮式联轴器、铝合金联轴器、UL/LLA/LLB轮胎联轴器、SL十字滑块联轴器，KC/GL链条联轴器、JS蛇型弹簧联轴器、鼓型齿联轴器、凸缘联轴器、JQ夹壳联轴器、WH/SL滑块联轴器、联轴器配件（弹性体/轮胎体/铝合金外罩壳/联轴器膜片组/联轴器弹簧等）、Z型胀紧联结套及SPA/SPB/SPC/SPZ锥套皮带轮等产品，并承接非标传动零部件的定制加工。

产品咨询订购电话：18621008099

联轴器系列



联轴器系列



PULLEYS & TAPER BUSHES

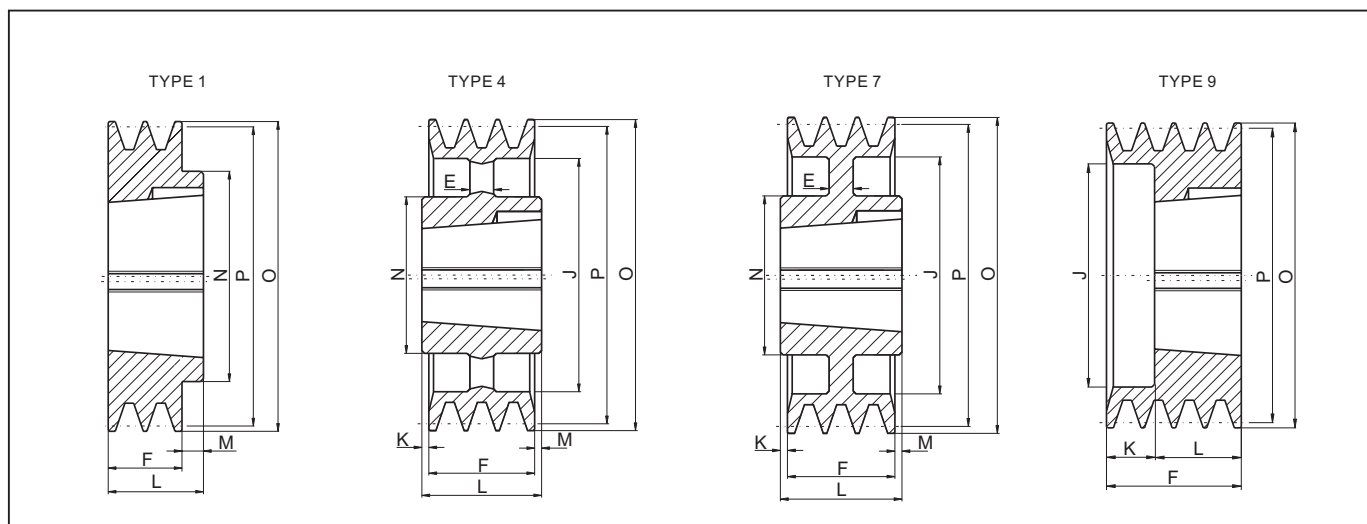
目录 Contents

V-Belt Pulleys For SPZ	-----	01
V-Belt Pulleys For SPA	-----	08
V-Belt Pulleys For SPB	-----	14
V-Belt Pulleys For SPC	-----	21
Taper Bushings	-----	28



V-Belt Pulleys For Taper Bushes

SPZ/1

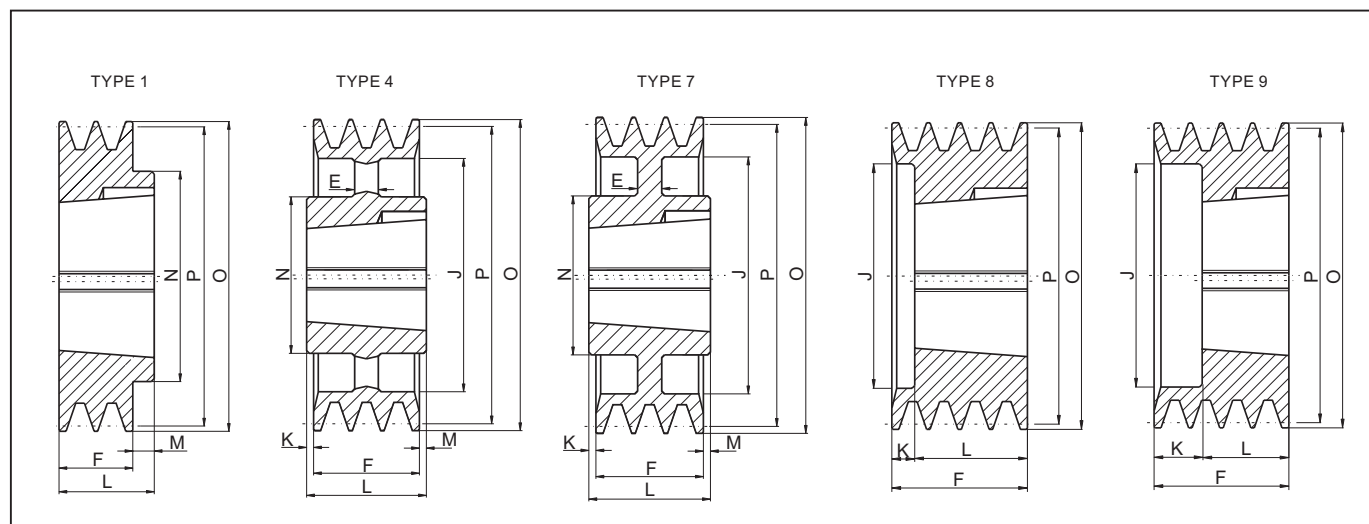


SPZ/1

Type	Grooves	P	O	Type	Bush	Max Bore	E	F	J	K	L	M	N
SPZ 50-01	1	50	54	9	1008	25	-	37	26	15	22	-	-
SPZ 56-01	1	56	60	9	1008	25	-	37	30	15	22	-	-
SPZ 60-01	1	60	64	9	1008	25	-	22	-	-	22	-	-
SPZ 63-01	1	63	67	1	1108	28	-	16	-	-	22	6	62
SPZ 67-01	1	67	71	1	1108	28	-	16	-	-	22	6	62
SPZ 71-01	1	71	75	1	1108	28	-	16	-	-	22	6	62
SPZ 75-01	1	75	79	1	1108	28	-	16	-	-	22	6	62
SPZ 80-01	1	80	84	1	1210	32	-	16	-	-	25	9	75
SPZ 85-01	1	85	89	1	1210	32	-	16	-	-	25	9	75
SPZ 90-01	1	90	94	1	1210	32	-	16	-	-	25	9	75
SPZ 95-01	1	95	99	1	1210	32	-	16	-	-	25	9	75
SPZ 100-01	1	100	104	1	1210	32	-	16	-	-	25	9	75
SPZ 106-01	1	106	110	1	1610	42	-	16	-	-	25	9	80
SPZ 112-01	1	112	116	1	1610	42	-	16	-	-	25	9	80
SPZ 118-01	1	118	122	1	1610	42	-	16	-	-	25	9	80
SPZ 125-01	1	125	129	1	1610	42	-	16	-	-	25	9	80
SPZ 132-01	1	132	136	1	1610	42	-	16	-	-	25	9	80
SPZ 140-01	1	140	144	7	1610	42	8	16	112	-	25	9	80
SPZ 150-01	1	150	154	7	1610	42	8	16	122	-	25	9	80
SPZ 160-01	1	160	164	7	1610	42	-	16	132	-	25	9	80
SPZ 170-01	1	170	174	7	1610	42	-	16	142	-	25	9	80
SPZ 180-01	1	180	184	7	1610	42	-	16	152	-	25	9	80
SPZ 190-01	1	190	194	7	1610	42	-	16	162	-	25	9	80
SPZ 200-01	1	200	204	7	2012	50	-	16	172	-	32	16	100
SPZ 224-01	1	224	228	4	2012	50	15	16	196	-	32	16	100
SPZ 250-01	1	250	254	4	2012	50	-	16	222	8	32	8	100
SPZ 280-01	1	280	284	4	2012	50	-	16	252	8	32	8	100
SPZ 315-01	1	315	319	4	2012	50	-	16	287	8	32	8	100
SPZ 355-01	1	355	359	4	2012	50	-	16	327	8	32	8	100
SPZ 400-01	1	400	404	4	2012	50	-	16	372	8	32	8	100
SPZ 450-01	1	450	454	4	2517	60	-	16	422	14.5	45	14.5	120

V-Belt Pulleys For Taper Bushes

SPZ/2

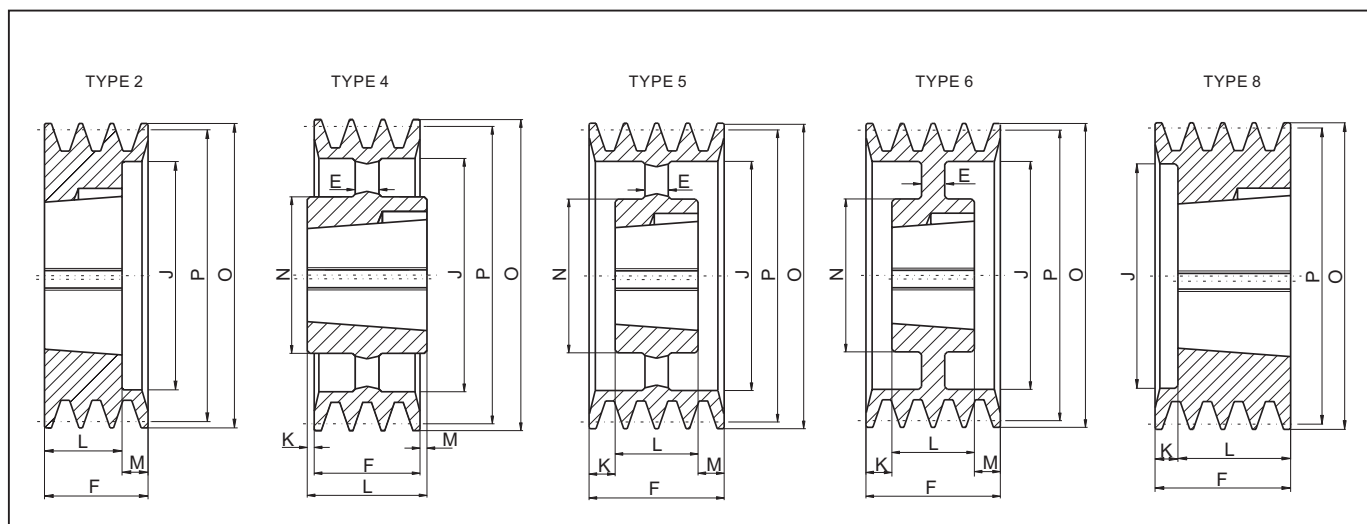


SPZ/2

Type	Grooves	P	O	Type	Bush	Max Bore	E	F	J	K	L	M	N
SPZ 50-02	2	50	54	9	1008	25	-	49	28	27	22	-	-
SPZ 56-02	2	56	60	9	1108	28	-	49	35	27	22	-	-
SPZ 60-02	2	60	64	9	1108	28	-	49	36	27	22	-	-
SPZ 63-02	2	63	67	8	1108	28	-	28	40	6	22	-	-
SPZ 67-02	2	67	71	8	1108	28	-	28	42	6	22	-	-
SPZ 71-02	2	71	75	8	1108	28	-	28	43	6	22	-	-
SPZ 75-02	2	75	79	8	1210	32	-	28	51	3	25	-	-
SPZ 80-02	2	80	84	8	1210	32	-	28	52	3	25	-	-
SPZ 85-02	2	85	89	8	1610	42	-	28	60	3	25	-	-
SPZ 90-02	2	90	94	8	1610	42	-	28	62	3	25	-	-
SPZ 95-02	2	95	99	8	1610	42	-	28	67	3	25	-	-
SPZ 100-02	2	100	104	8	1610	42	-	28	72	3	25	-	-
SPZ 106-02	2	106	110	8	1610	42	-	28	78	3	25	-	-
SPZ 112-02	2	112	116	8	1610	42	-	28	84	3	25	-	-
SPZ 118-02	2	118	122	8	1610	42	-	28	90	3	25	-	-
SPZ 125-02	2	125	129	8	1610	42	-	28	97	3	25	-	-
SPZ 132-02	2	132	136	8	1610	42	-	28	104	3	25	-	-
SPZ 140-02	2	140	144	6	1610	42	-	28	112	3	25	-	80
SPZ 150-02	2	150	154	1	2012	50	-	28	-	-	32	4	100
SPZ 160-02	2	160	164	7	2012	50	-	28	132	-	32	4	100
SPZ 170-02	2	170	174	7	2012	50	-	28	142	-	32	4	100
SPZ 180-02	2	180	184	7	2012	50	10	28	152	-	32	4	100
SPZ 190-02	2	190	194	7	2012	50	10	28	162	-	32	4	100
SPZ 200-02	2	200	204	7	2012	50	10	28	172	-	32	4	100
SPZ 224-02	2	224	228	7	2012	50	10	28	196	-	32	4	100
SPZ 250-02	2	250	254	4	2012	50	-	28	222	2	32	2	100
SPZ 280-02	2	280	284	4	2012	50	-	28	252	2	32	2	100
SPZ 315-02	2	315	319	4	2012	50	-	28	287	2	32	2	100
SPZ 355-02	2	355	359	4	2012	50	-	28	327	2	32	2	110
SPZ 400-02	2	400	404	4	2517	60	-	28	372	8,5	45	8,5	120
SPZ 450-02	2	450	454	4	2517	60	-	28	422	8,5	45	8,5	120

V-Belt Pulleys For Taper Bushes

SPZ/3

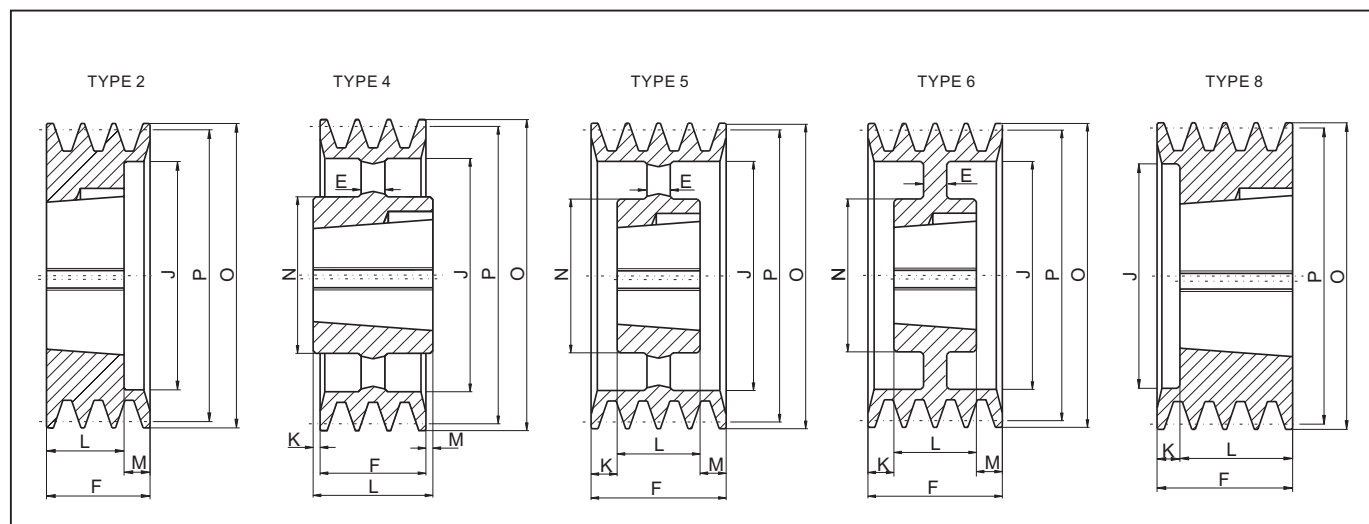


SPZ/3

Type	Grooves	P	O	Type	Bush	Max Bore	E	F	J	K	L	M	N
SPZ 63-03	3	63	67	8	1108	28	-	40	40	18	22	-	-
SPZ 67-03	3	67	71	8	1108	28	-	40	42	18	22	-	-
SPZ 71-03	3	71	75	8	1108	28	-	40	43	18	22	-	-
SPZ 75-03	3	75	79	8	1210	32	-	40	48	15	25	-	-
SPZ 80-03	3	80	84	8	1210	32	-	40	52	15	25	-	-
SPZ 85-03	3	85	89	8	1610	42	-	40	60	15	25	-	-
SPZ 90-03	3	90	94	8	1610	42	-	40	62	15	25	-	-
SPZ 95-03	3	95	99	8	1610	42	-	40	67	15	25	-	-
SPZ 100-03	3	100	104	8	1610	42	-	40	72	15	25	-	-
SPZ 106-03	3	106	110	8	1610	42	-	40	78	15	25	-	-
SPZ 112-03	3	112	116	8	2012	50	-	40	84	8	32	-	-
SPZ 118-03	3	118	122	8	2012	50	-	40	92	8	32	-	-
SPZ 125-03	3	125	129	2	2012	50	-	40	97	-	32	8	-
SPZ 132-03	3	132	136	2	2012	50	-	40	104	-	32	8	-
SPZ 140-03	3	140	144	2	2012	50	-	40	112	-	32	8	-
SPZ 150-03	3	150	154	2	2012	50	-	40	122	-	32	8	-
SPZ 160-03	3	160	164	2	2012	50	-	40	132	-	32	8	-
SPZ 170-03	3	170	174	6	2012	50	-	40	142	-	32	8	-
SPZ 180-03	3	180	184	6	2012	50	-	40	152	-	32	8	-
SPZ 190-03	3	190	194	6	2012	50	20	40	162	4	32	4	100
SPZ 200-03	3	200	204	6	2012	50	20	40	172	4	32	4	100
SPZ 224-03	3	224	228	5	2012	50	20	40	196	4	32	4	100
SPZ 250-03	3	250	254	5	2012	50	-	40	222	4	32	4	100
SPZ 280-03	3	280	284	4	2517	60	-	40	252	2,5	45	2,5	120
SPZ 315-03	3	315	319	4	2517	60	-	40	287	2,5	45	2,5	120
SPZ 355-03	3	355	359	4	2517	60	-	40	327	2,5	45	2,5	120
SPZ 400-03	3	400	404	4	2517	60	-	40	372	2,5	45	2,5	120
SPZ 450-03	3	450	454	4	2517	60	-	40	422	2,5	45	2,5	120
SPZ 500-03	3	500	504	4	2517	60	-	40	472	2,5	45	2,5	120
SPZ 630-03	3	630	634	4	2517	60	-	40	602	2,5	45	2,5	120
SPZ 800-03	3	800	804	4	3020	75	-	40	772	5,5	51	5,5	150

V-Belt Pulleys For Taper Bushes

SPZ/4

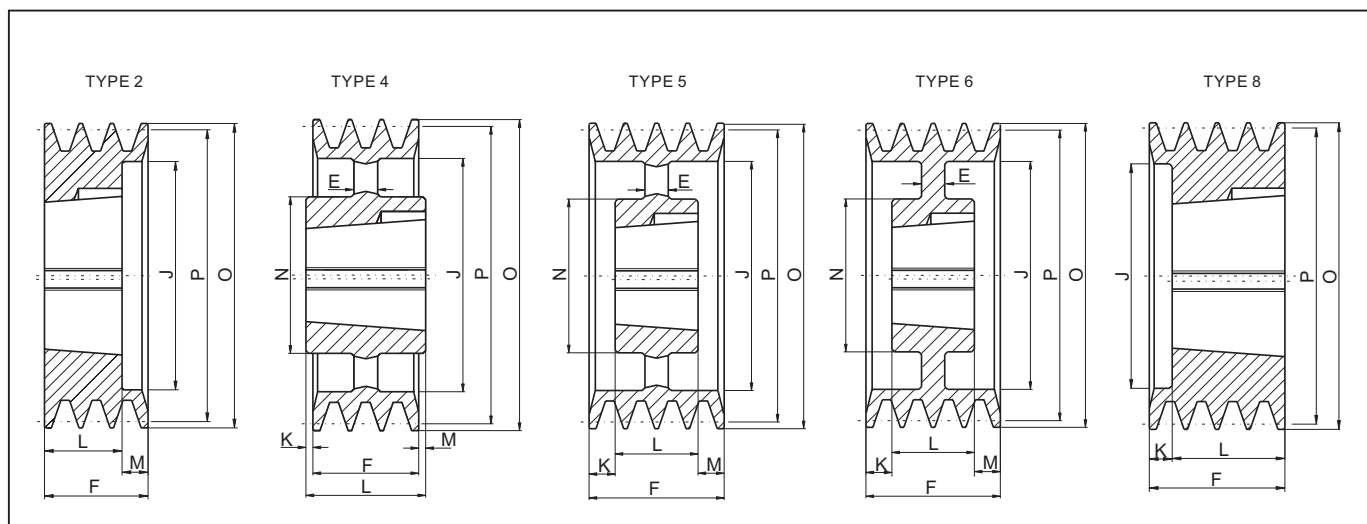


SPZ/4

Type	Grooves	P	O	Type	Bush	Max Bore	E	F	J	K	L	M	N
SPZ 80-04	4	80	84	8	1210	32	-	52	52	27	25	-	-
SPZ 85-04	4	85	89	8	1610	42	-	52	60	27	25	-	-
SPZ 90-04	4	90	94	8	1610	42	-	52	62	27	25	-	-
SPZ 95-04	4	95	99	8	1610	42	-	52	67	27	25	-	-
SPZ 100-04	4	100	104	8	1610	42	-	52	72	27	25	-	-
SPZ 106-04	4	106	110	8	1610	42	-	52	80	27	25	-	-
SPZ 112-04	4	112	116	8	2012	50	-	52	86	20	32	-	-
SPZ 118-04	4	118	122	8	2012	50	-	52	92	20	32	-	-
SPZ 125-04	4	125	129	2	2012	50	-	52	99	-	32	20	-
SPZ 132-04	4	132	136	2	2012	50	-	52	104	-	32	20	-
SPZ 140-04	4	140	144	2	2012	50	-	52	112	-	32	20	-
SPZ 150-04	4	150	154	2	2517	60	-	52	122	-	45	7	-
SPZ 160-04	4	160	164	2	2517	60	-	52	132	-	45	7	-
SPZ 170-04	4	170	174	2	2517	60	-	52	142	-	45	7	-
SPZ 180-04	4	180	184	6	2517	60	-	52	152	-	45	7	-
SPZ 190-04	4	190	194	6	2517	60	10	52	162	3.5	45	3.5	120
SPZ 200-04	4	200	204	6	2517	60	10	52	172	3.5	45	3.5	120
SPZ 224-04	4	224	228	6	2517	60	10	52	196	3.5	45	3.5	120
SPZ 250-04	4	250	254	5	2517	60	-	52	222	3.5	45	3.5	120
SPZ 280-04	4	280	284	5	2517	60	-	52	252	3.5	45	3.5	120
SPZ 315-04	4	315	319	5	2517	60	-	52	287	3.5	45	3.5	120
SPZ 355-04	4	355	359	5	2517	60	-	52	327	3.5	45	3.5	120
SPZ 400-04	4	400	404	5	2517	60	-	52	372	3.5	45	3.5	120
SPZ 450-04	4	450	454	5	3020	75	-	52	422	0.5	51	0.5	150
SPZ 500-04	4	500	504	5	3020	75	-	52	472	0.5	51	0.5	150
SPZ 630-04	4	630	634	4	3030	75	-	52	602	12	76	12	150
SPZ 800-04	4	800	804	4	3030	75	-	52	772	12	76	12	150

V-Belt Pulleys For Taper Bushes

SPZ/5

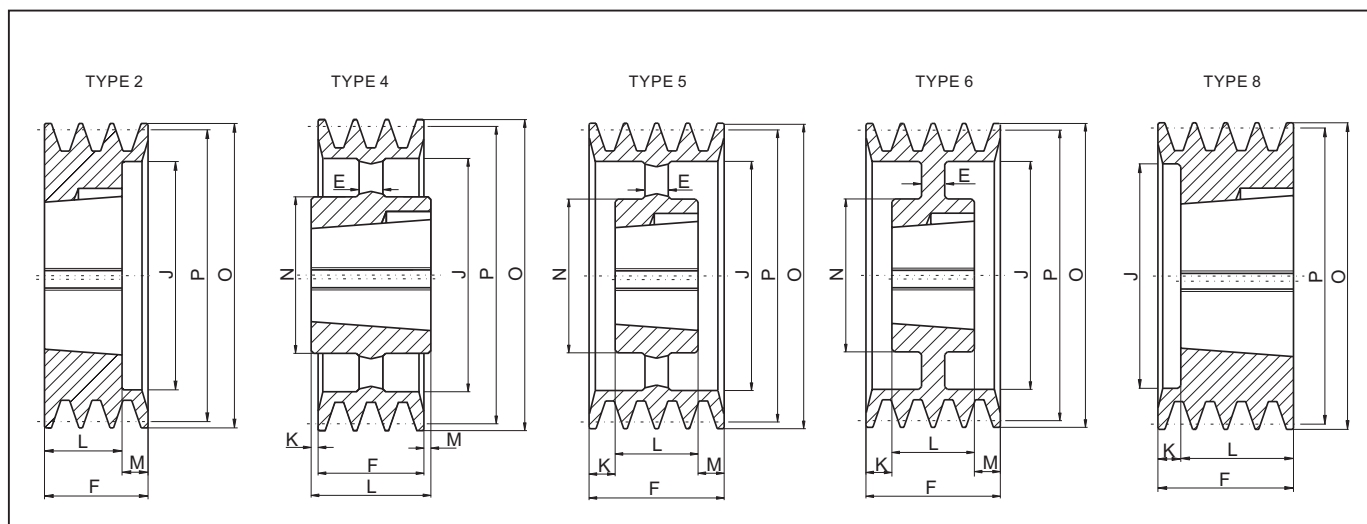


SPZ/5

Type	Grooves	P	O	Type	Bush	Max Bore	E	F	J	K	L	M	N
SPZ 85-05	5	85	89	8	1610	42	-	64	60	39	25	-	-
SPZ 90-05	5	90	94	8	1610	42	-	64	62	39	25	-	-
SPZ 95-05	5	95	99	8	1610	42	-	64	67	39	25	-	-
SPZ 100-05	5	100	104	8	2012	50	-	64	72	32	32	-	-
SPZ 106-05	5	106	110	8	2012	50	-	64	78	32	32	-	-
SPZ 112-05	5	112	116	8	2012	50	-	64	84	32	32	-	-
SPZ 118-05	5	118	122	8	2012	50	-	64	90	32	32	-	-
SPZ 125-05	5	125	129	8	2012	50	-	64	97	32	32	-	-
SPZ 132-05	5	132	136	8	2517	60	-	64	104	19	45	-	-
SPZ 140-05	5	140	144	2	2517	60	-	64	112	-	45	19	-
SPZ 150-05	5	150	154	2	2517	60	-	64	122	-	45	19	-
SPZ 160-05	5	160	164	2	2517	60	-	64	132	-	45	19	-
SPZ 170-05	5	170	174	6	2517	60	-	64	142	-	45	19	-
SPZ 180-05	5	180	184	6	2517	60	-	64	152	-	45	19	-
SPZ 190-05	5	190	194	6	2517	60	10	64	162	9.5	45	9.5	120
SPZ 200-05	5	200	204	6	2517	60	10	64	172	9.5	45	9.5	120
SPZ 224-05	5	224	228	6	2517	60	10	64	196	9.5	45	9.5	120
SPZ 250-05	5	250	254	5	2517	60	-	64	222	9.5	45	9.5	120
SPZ 280-05	5	280	284	5	2517	60	-	64	252	9.5	45	9.5	120
SPZ 315-05	5	315	319	5	2517	60	-	64	287	9.5	45	9.5	120
SPZ 355-05	5	355	359	5	2517	60	-	64	327	9.5	45	9.5	120
SPZ 400-05	5	400	404	5	3020	75	-	64	372	6.5	51	6.5	150
SPZ 450-05	5	450	454	5	3020	75	-	64	422	6.5	51	6.5	150
SPZ 500-05	5	500	504	5	3020	75	-	64	472	6.5	51	6.5	150
SPZ 630-05	5	630	634	4	3030	75	-	64	602	6	76	6	150
SPZ 800-05	5	800	804	4	3535	90	-	64	772	12.5	89	12.5	170

V-Belt Pulleys For Taper Bushes

SPZ/6

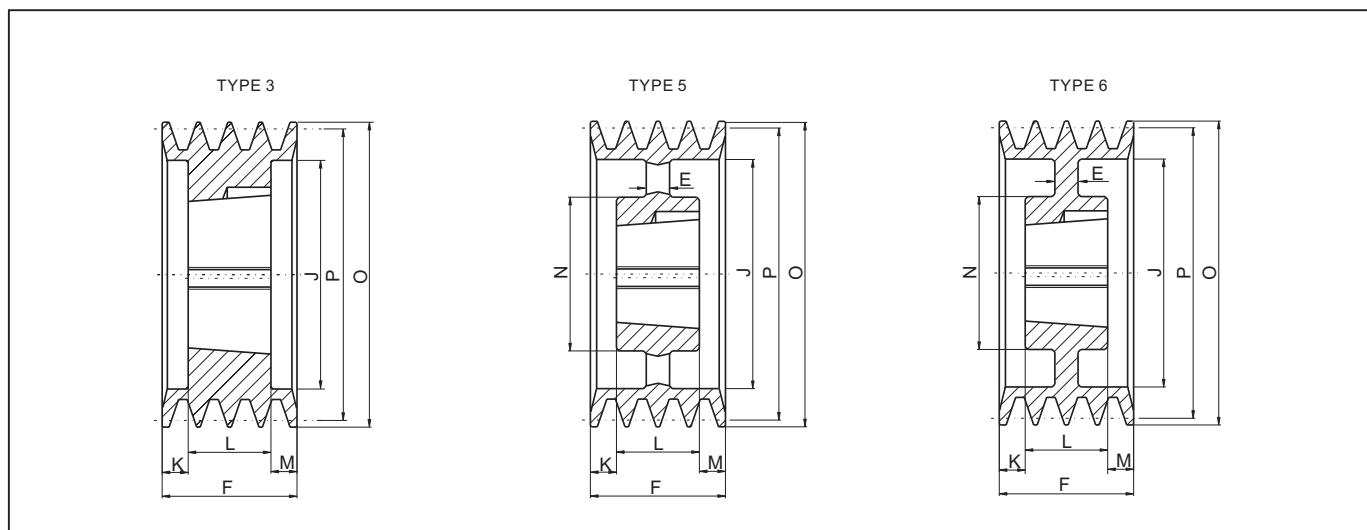


SPZ/6

Type	Grooves	P	O	Type	Bush	Max Bore	E	F	J	K	L	M	N
SPZ 90-06	6	90	94	8	1610	42	-	76	62	51	25	-	-
SPZ 95-06	6	95	99	8	1610	42	-	76	67	51	25	-	-
SPZ 100-06	6	100	104	8	2012	50	-	76	72	44	32	-	-
SPZ 106-06	6	106	110	8	2012	50	-	76	78	44	32	-	-
SPZ 112-06	6	112	116	8	2012	50	-	76	84	44	32	-	-
SPZ 118-06	6	118	122	8	2517	60	-	76	90	31	45	-	-
SPZ 125-06	6	125	129	8	2517	60	-	76	97	31	45	-	-
SPZ 132-06	6	132	136	8	2517	60	-	76	104	31	45	-	-
SPZ 140-06	6	140	144	2	2517	60	-	76	112	-	45	31	-
SPZ 150-06	6	150	154	2	2517	60	-	76	122	-	45	31	-
SPZ 160-06	6	160	164	2	2517	60	-	76	132	-	45	31	-
SPZ 170-06	6	170	174	2	2517	60	-	76	142	-	45	31	-
SPZ 180-06	6	180	184	6	2517	60	-	76	152	-	45	31	-
SPZ 190-06	6	190	194	6	2517	60	10	76	162	15.5	45	15.5	120
SPZ 200-06	6	200	204	6	2517	60	10	76	172	15.5	45	15.5	120
SPZ 224-06	6	224	228	6	2517	60	10	76	196	15.5	45	15.5	120
SPZ 250-06	6	250	254	6	2517	60	-	76	222	15.5	45	15.5	120
SPZ 280-06	6	280	284	5	2517	60	-	76	252	15.5	45	15.5	120
SPZ 315-06	6	315	319	5	2517	60	-	76	287	15.5	45	15.5	120
SPZ 355-06	6	355	359	5	2517	60	-	76	327	15.5	45	15.5	120
SPZ 400-06	6	400	404	5	3030	75	-	76	372	-	76	-	150
SPZ 450-06	6	450	454	5	3030	75	-	76	422	-	76	-	150
SPZ 500-06	6	500	504	5	3030	75	-	76	472	-	76	-	150
SPZ 630-06	6	630	634	4	3535	90	-	76	602	6.5	89	6.5	170
SPZ 800-06	6	800	804	4	3535	90	-	76	772	6.5	89	6.5	170

V-Belt Pulleys For Taper Bushes

SPZ/8

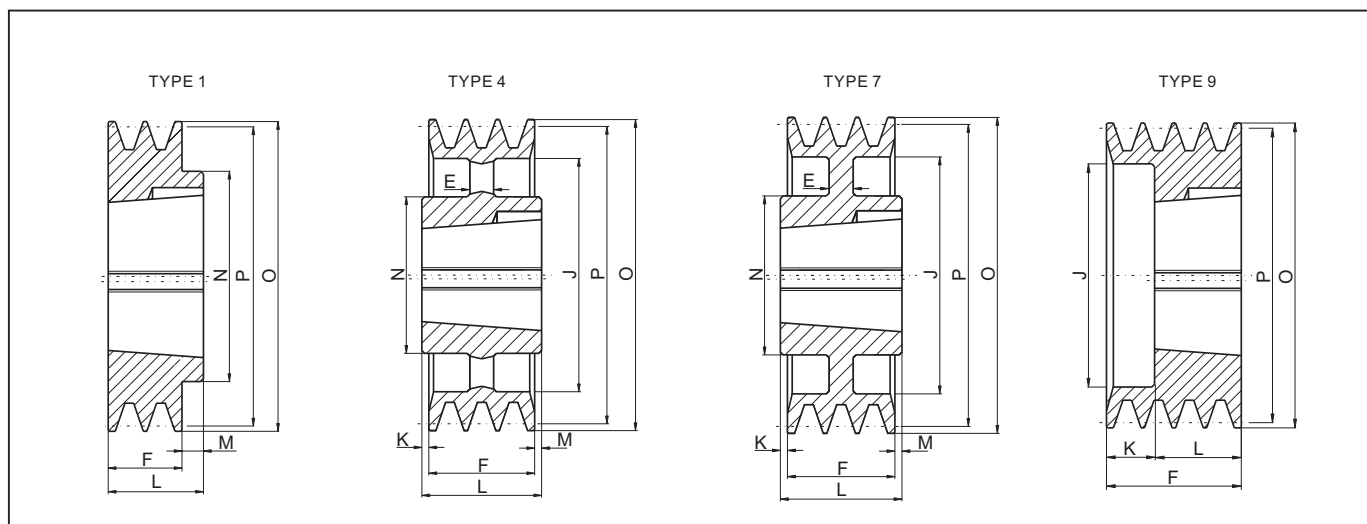


SPZ/8

Type	Grooves	P	O	Type	Bush	Max Bore	E	F	J	K	L	M	N
SPZ 140-08	8	140	144	3	2517	60	-	100	112	27.5	45	27.5	-
SPZ 150-08	8	150	154	3	2517	60	-	100	122	27.5	45	27.5	-
SPZ 160-08	8	160	164	3	2517	60	-	100	132	27.5	45	27.5	-
SPZ 180-08	8	180	184	3	2517	60	-	100	152	27.5	45	27.5	-
SPZ 200-08	8	200	204	3	3020	75	-	100	172	24.5	51	24.5	-
SPZ 224-08	8	224	228	6	3020	75	-	100	196	24.5	51	24.5	-
SPZ 250-08	8	250	254	6	3020	75	-	100	222	24.5	51	24.5	150
SPZ 280-08	8	280	284	6	3020	75	-	100	252	24.5	51	24.5	150
SPZ 355-08	8	355	359	5	3030	75	-	100	326	12	76	12	150
SPZ 400-08	8	400	404	5	3030	75	-	100	372	12	76	12	150
SPZ 450-08	8	450	454	5	3535	90	-	100	422	5.5	89	5.5	170

V-Belt Pulleys For Taper Bushes

SPA/1

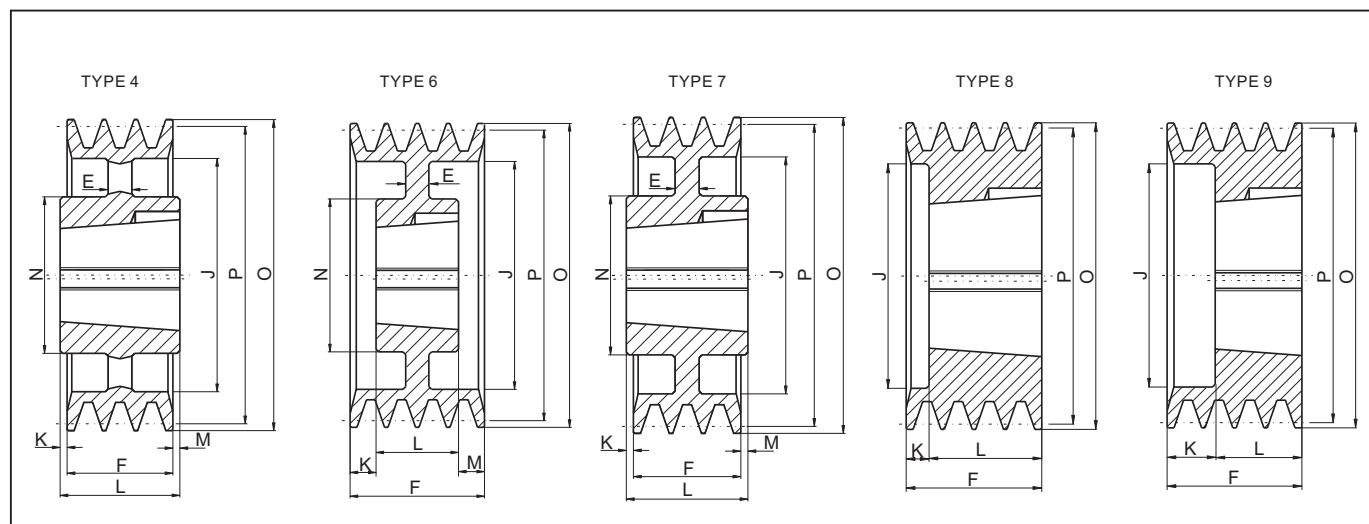


SPA/1

Type	Grooves	P	O	Type	Bush	Max Bore	E	F	J	K	L	M	N
SPA 63-01	1	63	68.5	9	1108	28	-	40	30	18	22	-	-
SPA 67-01	1	67	72.5	1	1108	28	-	20	38	-	22	2	62
SPA 71-01	1	71	76.5	1	1108	28	-	20	-	-	22	2	62
SPA 75-01	1	75	80.5	1	1108	28	-	20	-	-	22	2	62
SPA 80-01	1	80	85.5	1	1210	32	-	20	-	-	25	5	75
SPA 85-01	1	85	90.5	1	1210	32	-	20	-	-	25	5	75
SPA 90-01	1	90	95.5	1	1210	32	-	20	-	-	25	5	75
SPA 95-01	1	95	100.5	1	1210	32	-	20	-	-	25	5	75
SPA 100-01	1	100	105.5	1	1610	42	-	20	-	-	25	5	80
SPA 106-01	1	106	111.5	1	1610	42	-	20	-	-	25	5	80
SPA 112-01	1	112	117.5	1	1610	42	-	20	-	-	25	5	80
SPA 118-01	1	118	123.5	1	1610	42	-	20	-	-	25	5	80
SPA 125-01	1	125	130.5	1	1610	42	-	20	-	-	25	5	80
SPA 132-01	1	132	137.5	1	1610	42	-	20	-	-	25	5	80
SPA 140-01	1	140	145.5	7	1610	42	-	20	110	-	25	5	80
SPA 150-01	1	150	155.5	7	1610	42	-	20	118	-	25	5	80
SPA 160-01	1	160	165.5	7	1610	42	-	20	128	-	25	5	80
SPA 170-01	1	170	175.5	7	1610	42	-	20	138	-	25	5	80
SPA 180-01	1	180	185.5	7	1610	42	-	20	148	-	25	5	80
SPA 190-01	1	190	195.5	7	1610	42	-	20	158	-	25	5	80
SPA 200-01	1	200	205.5	7	2012	50	10	20	165	-	32	12	100
SPA 212-01	1	212	217.5	7	2012	50	10	20	177	-	32	12	100
SPA 224-01	1	224	229.5	4	2012	50	10	20	189	-	32	12	100
SPA 250-01	1	250	255.5	4	2012	50	10	20	215	-	32	12	100
SPA 280-01	1	280	285.5	4	2012	50	10	20	245	-	32	12	100
SPA 315-01	1	315	320.5	4	2012	50	-	20	280	-	32	12	100
SPA 355-01	1	355	360.5	4	2012	50	-	20	320	-	32	12	100
SPA 400-01	1	400	405.5	4	2012	50	-	20	365	-	32	12	100
SPA 450-01	1	450	455.5	4	2012	50	-	20	415	-	32	12	100
SPA 500-01	1	500	505.5	4	2517	60	-	20	465	-	45	25	120
SPA 630-01	1	630	635.5	4	2517	60	-	20	595	-	45	25	120

V-Belt Pulleys For Taper Bushes

SPA/2



SPA/2

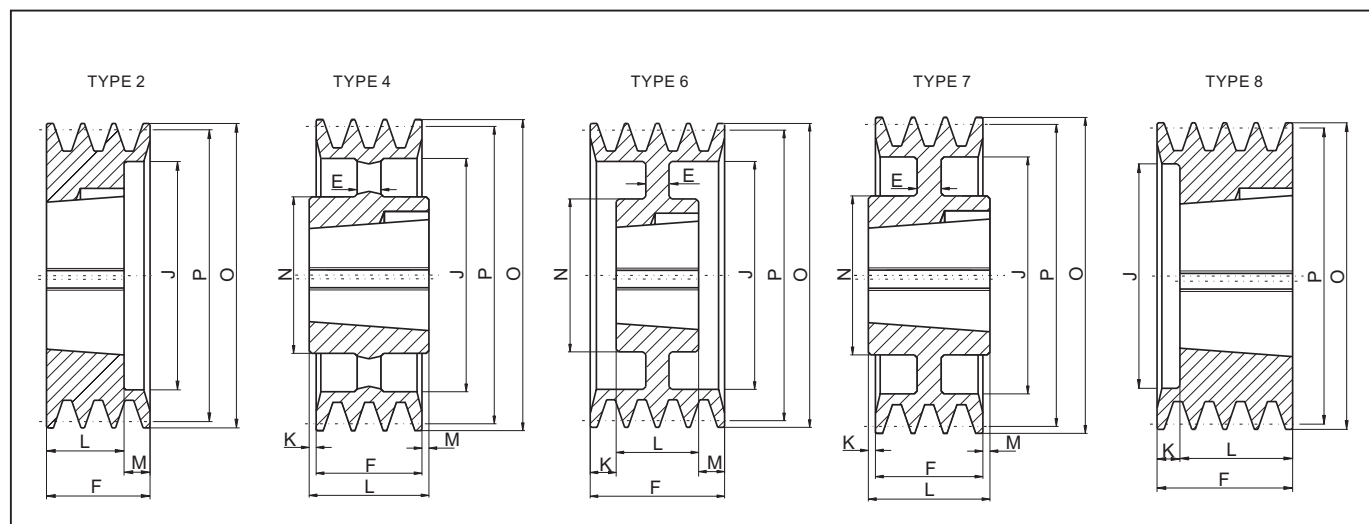
Type	Grooves	P	O	Type	Bush	Max Bore	E	F	J	K	L	M	N
SPA 63-02	2	63	68.5	9	1108	28	-	55	36	33	22	-	-
SPA 67-02	2	67	72.5	8	1108	28	-	35	37	13	22	-	-
SPA 71-02	2	71	76.5	8	1108	28	-	35	40	13	22	-	-
SPA 75-02	2	75	80.5	8	1108	28	-	35	44	10	22	-	-
SPA 80-02	2	80	85.5	8	1210	32	-	35	47	10	25	-	-
SPA 85-02	2	85	90.5	8	1210	32	-	35	50	10	25	-	-
SPA 90-02	2	90	95.5	8	1610	42	-	35	60	10	25	-	-
SPA 95-02	2	95	100.5	8	1610	42	-	35	64	10	25	-	-
SPA 100-02	2	100	105.5	8	1610	42	-	35	70	10	25	-	-
SPA 106-02	2	106	111.5	8	1610	42	-	35	76	10	25	-	-
SPA 112-02	2	112	117.5	8	1610	42	-	35	80	10	25	-	-
SPA 118-02	2	118	123.5	8	1610	42	-	35	86	10	25	-	-
SPA 125-02	2	125	130.5	8	1610	42	-	35	90	10	25	-	-
SPA 132-02	2	132	137.5	8	2012	50	-	35	98	3	32	-	-
SPA 140-02	2	140	145.5	8	2012	50	-	35	106	3	32	-	-
SPA 150-02	2	150	155.5	8	2012	50	-	35	116	3	32	-	-
SPA 160-02	2	160	165.5	8	2012	50	-	35	125	3	32	-	-
SPA 170-02	2	170	175.5	6	2012	50	-	35	135	3	32	-	-
SPA 180-02	2	180	185.5	6	2012	50	15	35	148	1,5	32	1,5	100
SPA 190-02	2	190	195.5	6	2012	50	15	35	158	1,5	32	1,5	100
SPA 200-02	2	200	205.5	7	2517	60	15	35	165	5	45	5	120
SPA 212-02	2	212	217.5	7	2517	60	15	35	177	5	45	5	120
SPA 224-02	2	224	229.5	7	2517	60	15	35	189	5	45	5	120
SPA 250-02	2	250	255.5	4	2517	60	20	35	215	5	45	5	120
SPA 280-02	2	280	285.5	4	2517	60	20	35	245	-	45	10	120
SPA 315-02	2	315	320.5	4	2517	60	-	35	280	-	45	10	120
SPA 355-02	2	355	360.5	4	2517	60	-	35	320	-	45	10	120
SPA 400-02	2	400	405.5	4	2517	60	-	35	365	-	45	10	120
SPA 450-02	2	450	455.5	4	2517	60	-	35	405	-	45	10	120
SPA 500-02	2	500	505.5	4	2517	60	-	35	465	-	45	10	120
SPA 630-02	2	630	635.5	4	3020	75	-	35	595	-	51	16	150

上海松铭传动

<http://www.shcoupling.com>

V-Belt Pulleys For Taper Bushes

SPA/3

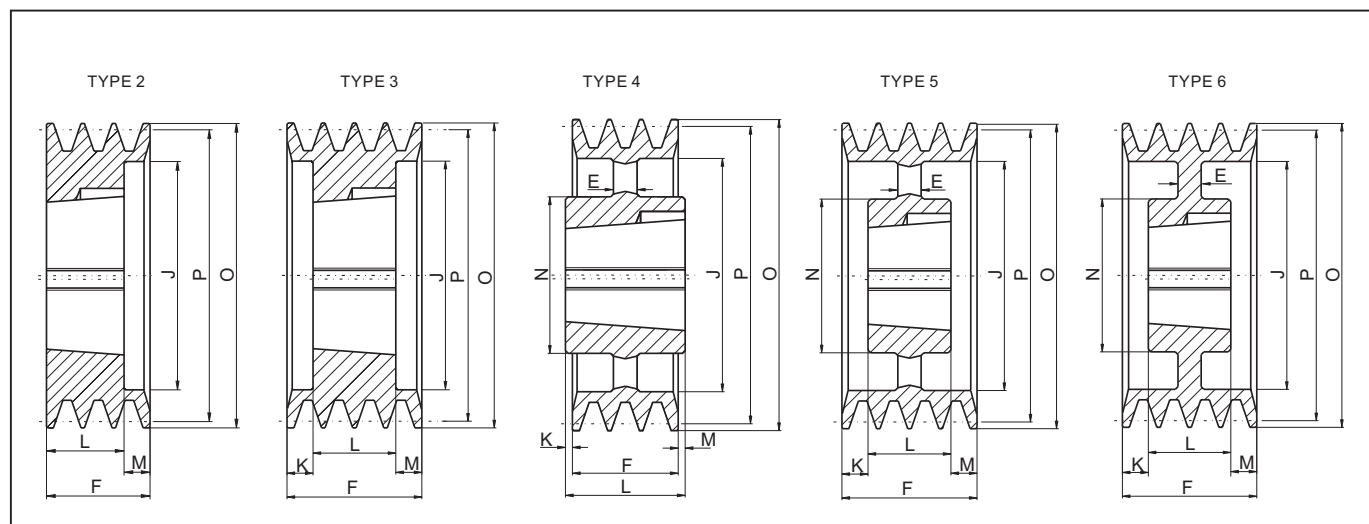


SPA/3

Type	Grooves	P	O	Type	Bush	Max Bore	E	F	J	K	L	M	N
SPA 71-03	3	71	76.5	8	1108	28	-	50	40	28	22	-	-
SPA 75-03	3	75	80.5	8	1108	32	-	50	44	25	25	-	-
SPA 80-03	3	80	85.5	8	1210	32	-	50	47	25	25	-	-
SPA 85-03	3	85	90.5	8	1210	32	-	50	50	25	25	-	-
SPA 90-03	3	90	95.5	8	1610	42	-	50	60	25	25	-	-
SPA 95-03	3	95	100.5	8	1610	42	-	50	64	25	25	-	-
SPA 100-03	3	100	105.5	2	1610	42	-	50	70	-	25	25	-
SPA 106-03	3	106	111.5	2	1610	42	-	50	76	-	25	25	-
SPA 112-03	3	112	117.5	8	2012	50	-	50	83	18	32	-	-
SPA 118-03	3	118	123.5	2	2012	50	-	50	86	-	32	18	-
SPA 125-03	3	125	130.5	2	2012	50	-	50	92	-	32	18	-
SPA 132-03	3	132	137.5	2	2012	50	-	50	98	-	32	18	-
SPA 140-03	3	140	145.5	8	2517	60	-	50	106	5	45	-	-
SPA 150-03	3	150	155.5	8	2517	60	-	50	116	5	45	-	-
SPA 160-03	3	160	165.5	8	2517	60	-	50	126	5	45	-	-
SPA 170-03	3	170	175.5	8	2517	60	-	50	138	5	45	-	-
SPA 180-03	3	180	185.5	8	2517	60	-	50	146	5	45	-	-
SPA 190-03	3	190	195.5	6	2517	60	-	50	158	5	45	-	-
SPA 200-03	3	200	205.5	6	2517	60	20	50	165	2.5	45	2.5	120
SPA 212-03	3	212	217.5	6	2517	60	20	50	177	2.5	45	2.5	120
SPA 224-03	3	224	229.5	6	2517	60	20	50	189	2.5	45	2.5	120
SPA 250-03	3	250	255.5	5	2517	60	20	50	215	2.5	45	2.5	120
SPA 280-03	3	280	285.5	5	2517	60	20	50	245	2.5	45	2.5	120
SPA 315-03	3	315	320.5	4	3020	75	25	50	280	0.5	51	0.5	150
SPA 355-03	3	355	360.5	4	3020	75	-	50	320	0.5	51	0.5	150
SPA 400-03	3	400	405.5	4	3020	75	-	50	365	0.5	51	0.5	150
SPA 450-03	3	450	455.5	4	3020	75	-	50	415	0.5	51	0.5	150
SPA 500-03	3	500	505.5	4	3020	75	-	50	465	0.5	51	0.5	150
SPA 560-03	3	560	565.5	4	3020	75	-	50	525	0.5	51	0.5	150
SPA 630-03	3	630	635.5	4	3020	75	-	50	595	0.5	51	0.5	150
SPA 800-03	3	800	805.5	4	3535	90	-	50	765	19.5	89	19.5	170
SPA 1000-03	3	1000	1005.5	4	3535	90	-	50	965	19.5	89	19.5	170

V-Belt Pulleys For Taper Bushes

SPA/4

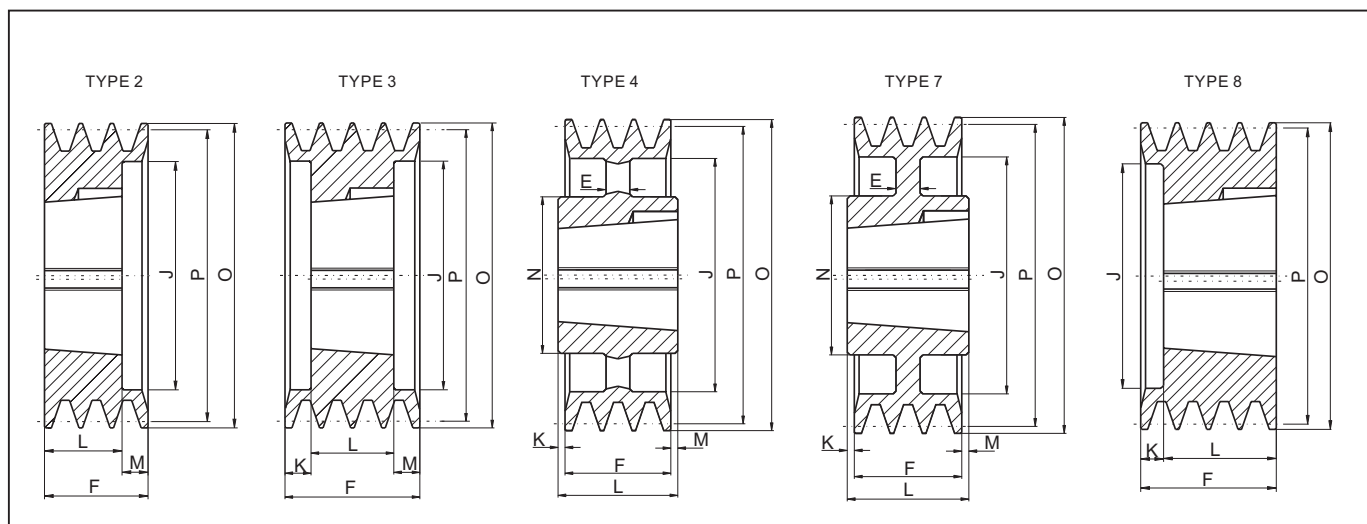


SPA/4

Type	Grooves	P	O	Type	Bush	Max Bore	E	F	J	K	L	M	N
SPA 90-04	4	90	95.5	3	1615	42	-	65	64	13.5	38	13.5	-
SPA 95-04	4	95	100.5	3	1615	42	-	65	64	13.5	38	13.5	-
SPA 100-04	4	100	105.5	2	1615	42	-	65	70	-	38	27	-
SPA 106-04	4	106	111.5	8	2012	50	-	65	76	33	32	-	-
SPA 112-04	4	112	117.5	8	2012	50	-	65	80	33	32	-	-
SPA 118-04	4	118	123.5	2	2012	50	-	65	86	-	32	33	-
SPA 125-04	4	125	130.5	2	2012	50	-	65	92	-	32	33	-
SPA 132-04	4	132	137.5	2	2517	60	-	65	98	-	45	20	-
SPA 140-04	4	140	145.5	2	2517	60	-	65	106	-	45	20	-
SPA 150-04	4	150	155.5	2	2517	60	-	65	116	-	45	20	-
SPA 160-04	4	160	165.5	2	2517	60	-	65	126	-	45	20	-
SPA 170-04	4	170	175.5	2	2517	60	-	65	138	-	45	20	-
SPA 180-04	4	180	185.5	2	2517	60	-	65	146	-	45	20	-
SPA 190-04	4	190	195.5	6	2517	60	-	65	158	-	45	20	-
SPA 200-04	4	200	205.5	2	3020	75	-	65	165	-	51	14	-
SPA 212-04	4	212	217.5	2	3020	75	-	65	177	-	51	14	-
SPA 224-04	4	224	229.5	6	3020	75	-	65	189	-	51	14	-
SPA 250-04	4	250	255.5	6	3020	75	10	65	215	7	51	7	150
SPA 280-04	4	280	285.5	6	3020	75	10	65	245	7	51	7	150
SPA 315-04	4	315	320.5	6	3020	75	10	65	280	7	51	7	150
SPA 355-04	4	355	360.5	5	3020	75	-	65	320	7	51	7	150
SPA 400-04	4	400	405.5	5	3020	75	-	65	365	7	51	7	150
SPA 450-04	4	450	455.5	5	3020	75	-	65	415	7	51	7	150
SPA 500-04	4	500	505.5	5	3020	75	-	65	465	7	51	7	150
SPA 560-04	4	560	565.5	4	3535	90	-	65	525	12	89	12	170
SPA 630-04	4	630	635.5	4	3535	90	-	65	595	12	89	12	170
SPA 800-04	4	800	805.5	4	3535	90	-	65	765	12	89	12	170
SPA 1000-04	4	1000	1005.5	4	4040	90	-	65	965	18.5	102	18.5	200

V-Belt Pulleys For Taper Bushes

SPA/5

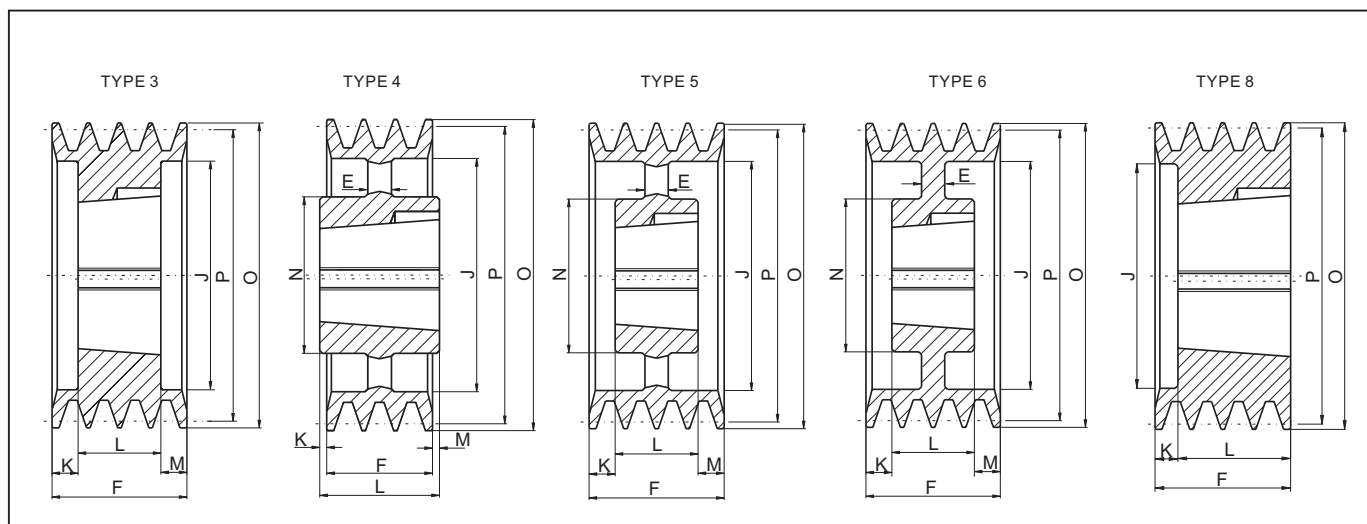


SPA/5

Type	Grooves	P	O	Type	Bush	Max Bore	E	F	J	K	L	M	N
SPA 100-05	5	100	105.5	2	1615	42	-	80	70	-	38	42	-
SPA 106-05	5	106	111.5	8	2012	50	-	80	76	48	32	-	-
SPA 112-05	5	112	117.5	8	2012	50	-	80	80	48	32	-	-
SPA 118-05	5	118	123.5	2	2012	50	-	80	86	-	32	48	-
SPA 125-05	5	125	130.5	3	2012	50	-	80	92	24	32	24	-
SPA 132-05	5	132	137.5	3	2517	60	-	80	98	17.5	45	17.5	-
SPA 140-05	5	140	145.5	3	2517	60	-	80	106	17.5	45	17.5	-
SPA 150-05	5	150	155.5	3	2517	60	-	80	116	17.5	45	17.5	-
SPA 160-05	5	160	165.5	3	2517	60	-	80	126	17.5	45	17.5	-
SPA 170-05	5	170	175.5	3	2517	75	-	80	146	17.5	45	17.5	-
SPA 180-05	5	180	185.5	3	3020	75	-	80	146	14.5	51	14.5	-
SPA 190-05	5	190	195.5	3	3020	75	-	80	156	14.5	51	14.5	-
SPA 200-05	5	200	205.5	3	3020	75	-	80	165	14.5	51	14.5	-
SPA 212-05	5	212	217.5	2	3020	75	-	80	177	-	51	29	-
SPA 224-05	5	224	229.5	6	3020	75	-	80	189	-	51	29	-
SPA 250-05	5	250	255.5	6	3020	75	10	80	215	14.5	51	14.5	150
SPA 280-05	5	280	285.5	7	3535	90	10	80	245	4.5	89	4.5	170
SPA 315-05	5	315	320.5	4	3535	90	12	80	280	4.5	89	4.5	170
SPA 355-05	5	355	360.5	4	3535	90	-	80	320	4.5	89	4.5	170
SPA 400-05	5	400	405.5	4	3535	90	-	80	365	4.5	89	4.5	170
SPA 450-05	5	450	455.5	4	3535	90	-	80	415	4.5	89	4.5	170
SPA 500-05	5	500	505.5	4	3535	90	-	80	465	4.5	89	4.5	170
SPA 560-05	5	560	565.5	4	3535	90	-	80	525	4.5	89	4.5	170
SPA 630-05	5	630	635.5	4	3535	90	-	80	595	4.5	89	4.5	170
SPA 800-05	5	800	805.5	4	4040	100	-	80	765	11	102	11	200
SPA 1000-05	5	1000	1005.5	4	4545	110	-	80	965	17	114	17	225

V-Belt Pulleys For Taper Bushes

SPA/6

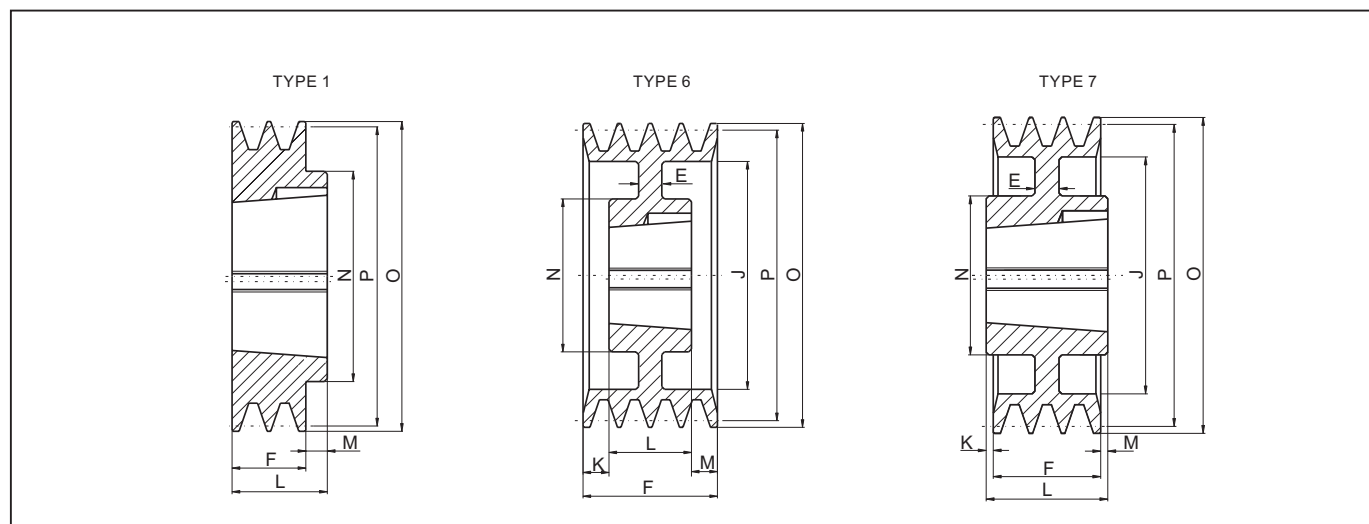


SPA/6

Type	Grooves	P	O	Type	Bush	Max Bore	E	F	J	K	L	M	N
SPA100-06	6	100	105,5	3	1615	42	-	95	70	28,5	38	28,5	-
SPA106-06	6	106	111,5	8	2012	50	-	95	76	63	32	-	-
SPA112-06	6	112	117,5	8	2012	50	-	95	80	63	32	-	-
SPA118-06	6	118	123,5	8	2012	50	-	95	86	63	32	-	-
SPA125-06	6	125	130,5	3	2012	50	-	95	92	31,5	32	31,5	-
SPA132-06	6	132	137,5	3	2517	60	-	95	98	25	45	25	-
SPA140-06	6	140	145,5	3	2517	60	-	95	106	25	45	25	-
SPA150-06	6	150	155,5	3	2517	60	-	95	116	25	45	25	-
SPA160-06	6	160	165,5	3	2517	60	-	95	126	25	45	25	-
SPA180-06	6	180	185,5	3	3020	75	-	95	146	22	51	22	-
SPA200-06	6	200	205,5	3	3020	75	-	95	165	22	51	22	-
SPA224-06	6	224	229,5	6	3020	75		95	189	22	51	22	-
SPA250-06	6	250	255,5	6	3020	75	20	95	215	22	51	22	150
SPA280-06	6	280	285,5	6	3535	90	25	95	245	3	89	3	170
SPA315-06	6	315	320,5	6	3535	90	25	95	280	3	89	3	170
SPA355-06	6	355	360,5	5	3535	90	-	95	320	3	89	3	170
SPA400-06	6	400	405,5	5	3535	90	-	95	365	3	89	3	170
SPA450-06	6	450	455,5	5	3535	90	-	95	415	3	89	3	170
SPA500-06	6	500	505,5	5	3535	90	-	95	465	3	89	3	170
SPA560-06	6	560	565,5	5	3535	90	-	95	525	3	89	3	170
SPA630-06	6	630	635,5	4	4040	100	-	95	595	3,5	102	3,5	200
SPA800-06	6	800	805,5	4	4040	100	-	95	765	3,5	102	3,5	200
SPA1000-06	6	1000	1005,5	4	4545	110	-	95	965	9,5	114	9,5	225

V-Belt Pulleys For Taper Bushes

SPB/1

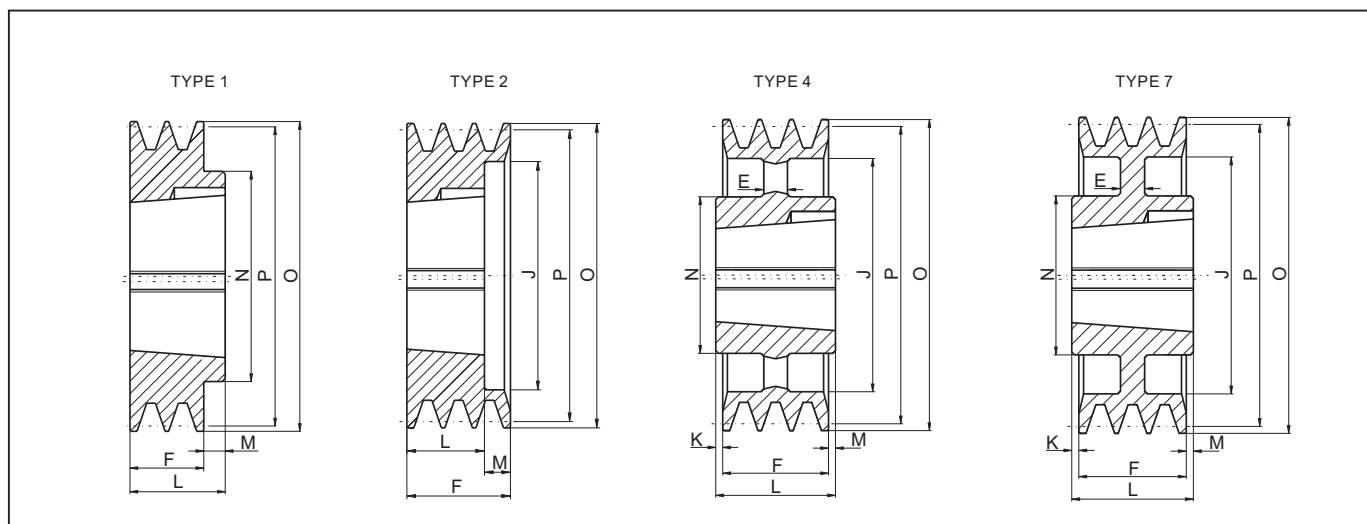


SPB/1

Type	Grooves	P	O	Type	Bush	Max Bore	E	F	J	K	L	M	N
SPB 100-01	1	100	107	1	1610	42	-	25	-	-	25	-	-
SPB 106-01	1	106	113	1	1610	42	-	25	-	-	25	-	-
SPB 112-01	1	112	119	1	1610	42	-	25	-	-	25	-	-
SPB 118-01	1	118	125	1	1610	42	-	25	-	-	25	-	-
SPB 125-01	1	125	132	1	1610	42	-	25	-	-	25	-	-
SPB 132-01	1	132	139	1	1610	42	-	25	-	-	25	-	-
SPB 140-01	1	140	147	1	1610	42	-	25	-	-	25	-	-
SPB 150-01	1	150	157	6	1610	42	-	25	110	-	25	-	-
SPB 160-01	1	160	167	6	1610	42	-	25	117	-	25	-	-
SPB 170-01	1	170	177	6	1610	42	-	25	127	-	25	-	-
SPB 180-01	1	180	187	6	1610	42	10	25	137	-	25	-	80
SPB 190-01	1	190	197	7	2012	50	10	25	147	3.5	32	3.5	100
SPB 200-01	1	200	207	7	2012	50	10	25	157	3.5	32	3.5	100
SPB 212-01	1	212	219	7	2012	50	10	25	169	3.5	32	3.5	100
SPB 224-01	1	224	231	7	2012	50	10	25	181	3.5	32	3.5	100
SPB 236-01	1	236	243	7	2012	50	10	25	193	3.5	32	3.5	100
SPB 250-01	1	250	257	7	2012	50	10	25	207	3.5	32	3.5	100
SPB 280-01	1	280	287	4	2012	50	10	25	237	3.5	32	3.5	100
SPB 300-01	1	300	307	4	2012	50	10	25	258	3.5	32	3.5	100
SPB 315-01	1	315	322	4	2012	50	10	25	272	3.5	32	3.5	100

V-Belt Pulleys For Taper Bushes

SPB/2

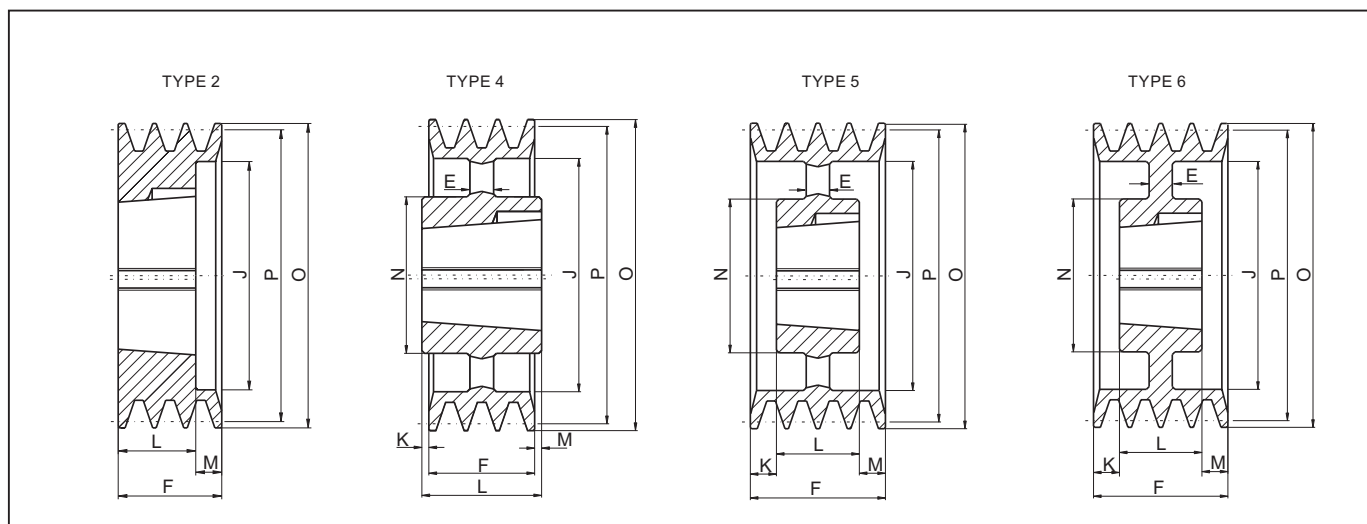


SPB/2

Type	Grooves	P	O	Type	Bush	Max Bore	E	F	J	K	L	M	N
SPB 100-02	2	100	107	2	1610	42	-	44	64	19	25	19	-
SPB 106-02	2	106	113	2	1610	42	-	44	67	-	25	19	-
SPB 112-02	2	112	119	2	1610	42	-	44	72	-	25	19	-
SPB 118-02	2	118	125	2	1610	42	-	44	78	-	25	19	-
SPB 125-02	2	125	132	2	2012	50	-	44	82	-	32	12	-
SPB 132-02	2	132	139	2	2012	50	-	44	89	-	32	12	-
SPB 140-02	2	140	147	2	2012	50	-	44	97	-	32	12	-
SPB 150-02	2	150	157	2	2012	50	-	44	107	-	32	12	-
SPB 160-02	2	160	167	2	2012	50	-	44	117	-	32	12	-
SPB 170-02	2	170	177	2	2012	50	-	44	127	-	32	12	-
SPB 180-02	2	180	187	1	2517	60	-	44	-	-	45	1	120
SPB 190-02	2	190	197	1	2517	60	-	44	-	-	45	1	120
SPB 200-02	2	200	207	7	2517	60	-	44	-	-	45	1	120
SPB 212-02	2	212	219	7	2517	60	10	44	169	-	45	1	120
SPB 224-02	2	224	231	7	2517	60	10	44	181	1	45	-	120
SPB 236-02	2	236	243	7	2517	60	10	44	193	1	45	-	120
SPB 250-02	2	250	257	7	2517	60	10	44	207	1	45	-	120
SPB 280-02	2	280	287	4	2517	60	12	44	237	1	45	-	120
SPB 300-02	2	300	307	4	2517	60	12	44	257	1	45	-	120
SPB 315-02	2	315	322	4	2517	60	12	44	272	1	45	-	120
SPB 335-02	2	335	342	4	2517	60	12	44	292	1	45	-	120
SPB 355-02	2	355	362	4	3020	75	-	44	312	3.5	51	3.5	150
SPB 400-02	2	400	407	4	3020	75	-	44	357	3.5	51	3.5	150
SPB 450-02	2	450	457	4	3020	75	-	44	407	3.5	51	3.5	150
SPB 500-02	2	500	507	4	3020	75	-	44	457	3.5	51	3.5	150
SPB 560-02	2	560	567	4	3030	75	-	44	517	4	76	28	150
SPB 630-02	2	630	637	4	3030	75	-	44	587	4	76	28	150

V-Belt Pulleys For Taper Bushes

SPB/3

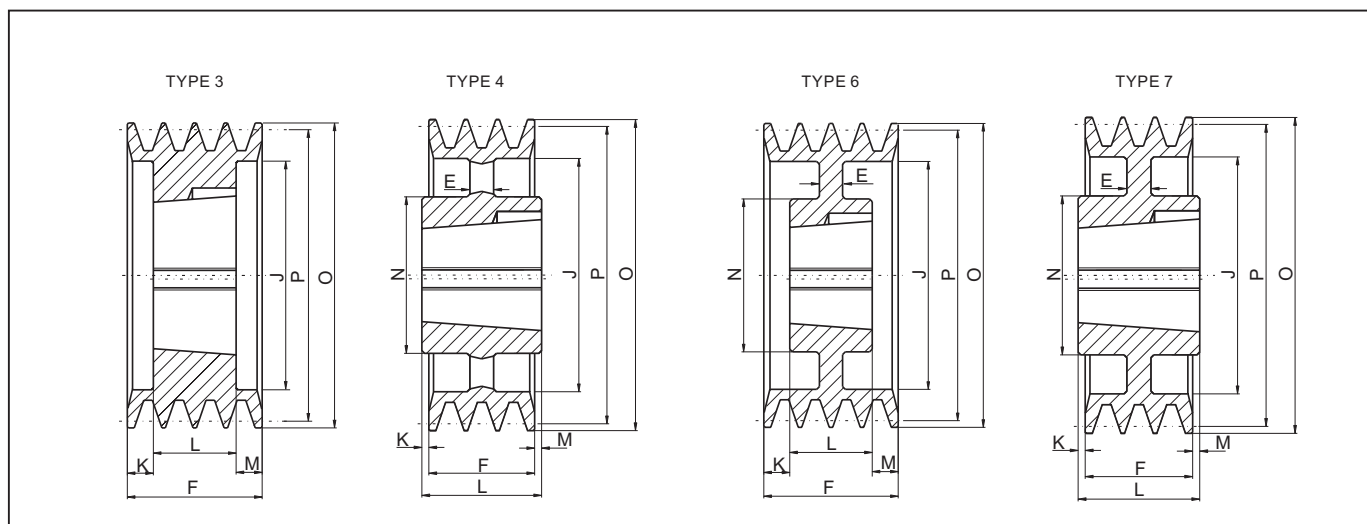


SPB/3

Type	Grooves	P	O	Type	Bush	Max Bore	E	F	J	K	L	M	N
SPB 100-03	3	100	107	2	1610	42	-	63	64	-	25	38	-
SPB 106-03	3	106	113	2	1610	42	-	63	67	-	25	38	-
SPB 112-03	3	112	119	2	1610	42	-	63	72	-	25	38	-
SPB 118-03	3	118	125	2	1610	42	-	63	78	-	25	38	-
SPB 125-03	3	125	132	2	2012	50	-	63	82	-	32	31	-
SPB 132-03	3	132	139	2	2012	50	-	63	89	-	32	31	-
SPB 140-03	3	140	147	2	2012	50	-	63	97	-	32	31	-
SPB 150-03	3	150	157	2	2517	60	-	63	107	-	45	18	-
SPB 160-03	3	160	167	2	2517	60	-	63	117	-	45	18	-
SPB 170-03	3	170	177	2	2517	60	-	63	127	-	45	18	-
SPB 180-03	3	180	187	2	2517	60	-	63	137	-	45	18	-
SPB 190-03	3	190	197	2	2517	60	-	63	147	-	45	18	-
SPB 200-03	3	200	207	2	2517	60	-	63	157	-	45	18	-
SPB 212-03	3	212	219	6	2517	60	12	63	169	-	45	18	120
SPB 224-03	3	224	231	6	2517	60	12	63	181	-	45	18	120
SPB 236-03	3	236	243	6	2517	60	12	63	193	-	45	18	120
SPB 250-03	3	250	257	6	3020	75	12	63	207	-	51	12	150
SPB 280-03	3	280	287	5	3020	75	13	63	237	6	51	6	150
SPB 300-03	3	300	307	5	3020	75	13	63	257	6	51	6	150
SPB 315-03	3	315	322	5	3020	75	13	63	272	6	51	6	150
SPB 335-03	3	335	342	5	3020	75	13	63	292	6	51	6	150
SPB 355-03	3	355	362	5	3020	75	-	63	312	6	51	6	150
SPB 400-03	3	400	407	4	3535	90	-	63	357	13	89	13	170
SPB 450-03	3	450	457	4	3535	90	-	63	407	-	89	26	170
SPB 500-03	3	500	507	4	3535	90	-	63	457	-	89	26	170
SPB 560-03	3	560	567	4	3535	90	-	63	517	-	89	26	170
SPB 630-03	3	630	637	4	3535	90	-	63	587	-	89	26	170
SPB 710-03	3	710	717	4	3535	90	-	63	664	4	89	22	170
SPB 800-03	3	800	807	4	3535	90	-	63	754	4	89	22	170
SPB 900-03	3	900	907	4	3535	90	-	63	854	4	89	22	170
SPB 1000-03	3	1000	1007	4	4040	100	-	63	954	6	102	33	200
SPB 1250-03	3	1250	1257	4	4040	100	-	63	1204	6	102	33	200

V-Belt Pulleys For Taper Bushes

SPB/4

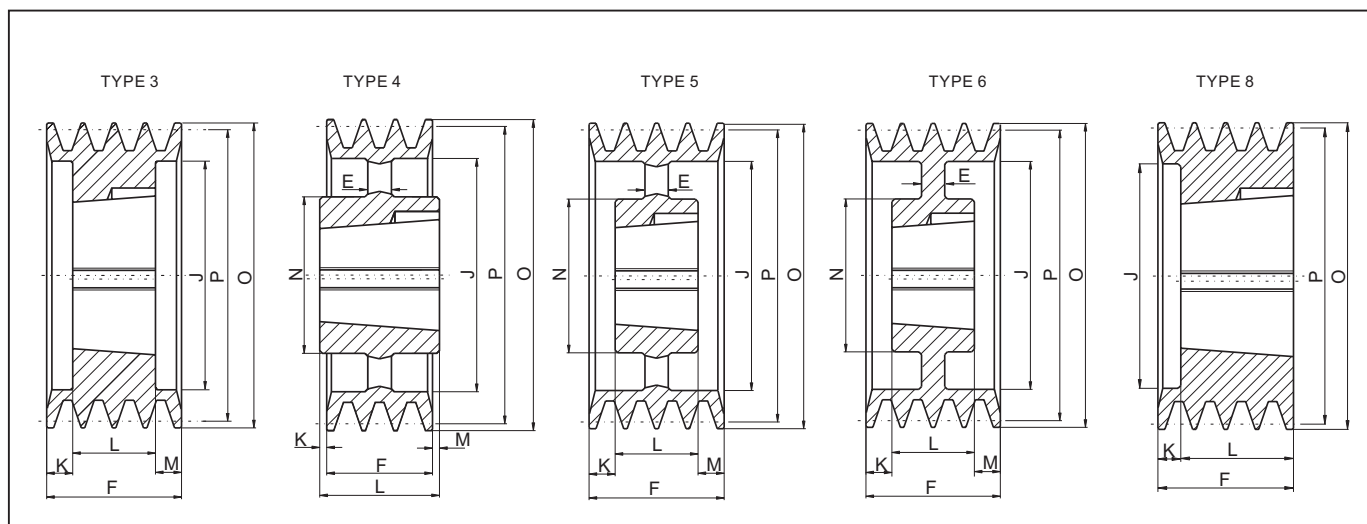


SPB/4

Type	Grooves	P	O	Type	Bush	Max Bore	E	F	J	K	L	M	N
SPB 125-04	4	125	132	3	2012	50	-	82	82	25	32	25	-
SPB 132-04	4	132	139	3	2012	50	-	82	89	25	32	25	-
SPB 140-04	4	140	147	3	2517	60	-	82	97	18.5	45	18.5	-
SPB 150-04	4	150	157	3	2517	60	-	82	107	18.5	45	18.5	-
SPB 160-04	4	160	167	3	2517	60	-	82	117	18.5	45	18.5	-
SPB 170-04	4	170	177	3	2517	60	-	82	127	18.5	45	18.5	-
SPB 180-04	4	180	187	3	2517	60	-	82	137	18.5	45	18.5	-
SPB 190-04	4	190	197	3	2517	60	-	82	147	18.5	45	18.5	-
SPB 200-04	4	200	207	3	3020	75	-	82	157	15.5	51	15.5	-
SPB 212-04	4	212	219	3	3020	75	-	82	169	15.5	51	15.5	-
SPB 224-04	4	224	231	6	3020	75	-	82	181	15.5	51	15.5	145
SPB 236-04	4	236	243	6	3020	75	-	82	193	15.5	51	15.5	145
SPB 250-04	4	250	257	6	3020	75	14	82	207	15.5	51	15.5	150
SPB 280-04	4	280	287	6	3020	75	16	82	237	15.5	51	15.5	150
SPB 300-04	4	300	307	6	3020	90	16	82	257	15.5	51	15.5	150
SPB 315-04	4	315	322	7	3535	90	16	82	272	3.5	89	3.5	170
SPB 335-04	4	335	342	7	3535	90	16	82	292	3.5	89	3.5	170
SPB 355-04	4	355	362	7	3535	90	16	82	312	3.5	89	3.5	170
SPB 400-04	4	400	407	4	3535	90	-	82	357	3.5	89	3.5	170
SPB 450-04	4	450	457	4	3535	90	-	82	407	-	89	7	170
SPB 500-04	4	500	507	4	3535	90	-	82	457	-	89	7	170
SPB 560-04	4	560	567	4	3535	90	-	82	517	-	89	7	170
SPB 630-04	4	630	637	4	3535	90	-	82	587	-	89	7	170
SPB 710-04	4	710	717	4	3535	90	-	82	664	3.5	89	3.5	170
SPB 800-04	4	800	807	4	4040	100	-	82	754	4	102	16	200
SPB 900-04	4	900	907	4	4040	100	-	82	854	4	102	16	200
SPB 1000-04	4	1000	1007	4	4040	100	-	82	954	4	102	16	200
SPB 1250-04	4	1250	1257	4	4545	110	-	82	1204	6	114	26	225

V-Belt Pulleys For Taper Bushes

SPB/5

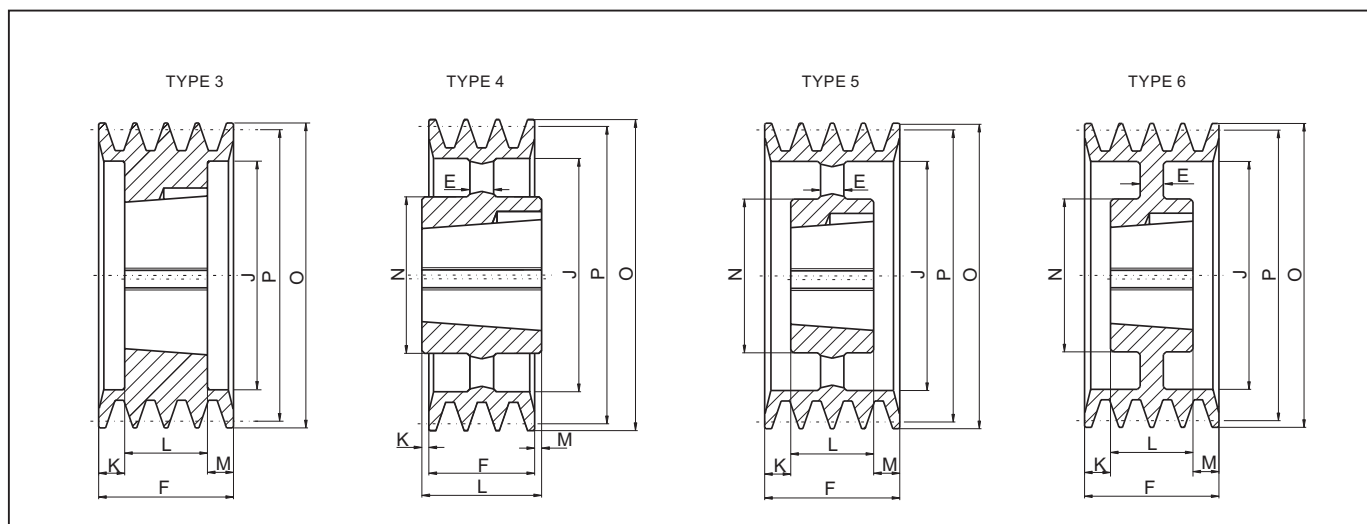


SPB/5

Type	Grooves	P	O	Type	Bush	Max Bore	E	F	J	K	L	M	N
SPB 125-05	5	125	132	8	2012	50	-	101	82	69	32	-	-
SPB 132-05	5	132	139	8	2517	60	-	101	89	56	45	-	-
SPB 140-05	5	140	147	3	2517	60	-	101	97	28	45	28	-
SPB 150-05	5	150	157	3	2517	60	-	101	107	28	45	28	-
SPB 160-05	5	160	167	3	2517	60	-	101	117	28	45	28	-
SPB 170-05	5	170	177	3	3020	75	-	101	127	25	51	25	-
SPB 180-05	5	180	187	3	3020	75	-	101	137	25	51	25	-
SPB 190-05	5	190	197	3	3020	75	-	101	147	25	51	25	-
SPB 200-05	5	200	207	3	3020	75	-	101	157	25	51	25	-
SPB 212-05	5	212	219	3	3020	75	-	101	169	25	51	25	-
SPB 224-05	5	224	231	3	3020	75	-	101	181	25	51	25	-
SPB 236-05	5	236	243	3	3535	90	-	101	193	6	89	6	-
SPB 250-05	5	250	257	3	3535	90	-	101	207	6	89	6	-
SPB 280-05	5	280	287	6	3535	90	18	101	237	6	89	6	170
SPB 300-05	5	300	307	6	3535	90	18	101	257	6	89	6	170
SPB 315-05	5	315	322	6	3535	90	18	101	272	6	89	6	170
SPB 335-05	5	335	342	6	3535	90	18	101	292	6	89	6	170
SPB 355-05	5	355	362	5	3535	90	-	101	312	6	89	6	170
SPB 400-05	5	400	407	5	3535	90	-	101	357	6	89	6	170
SPB 450-05	5	450	457	5	3535	90	-	101	407	-	89	12	170
SPB 500-05	5	500	507	5	3535	90	-	101	457	-	89	12	170
SPB 560-05	5	560	567	4	4040	100	-	101	517	-	102	1	200
SPB 630-05	5	630	637	4	4040	100	-	101	587	-	102	1	200
SPB 710-05	5	710	717	4	4040	100	-	101	664	0.5	102	0.5	200
SPB 800-05	5	800	807	4	4040	100	-	101	754	0.5	102	0.5	200
SPB 900-05	5	900	907	4	4545	110	-	101	854	6.5	114	6.5	225
SPB 1000-05	5	1000	1007	4	4545	110	-	101	954	6.5	114	6.5	225
SPB 1250-05	5	1250	1257	4	4545	110	-	101	1204	6.5	114	6.5	225

V-Belt Pulleys For Taper Bushes

SPB/6

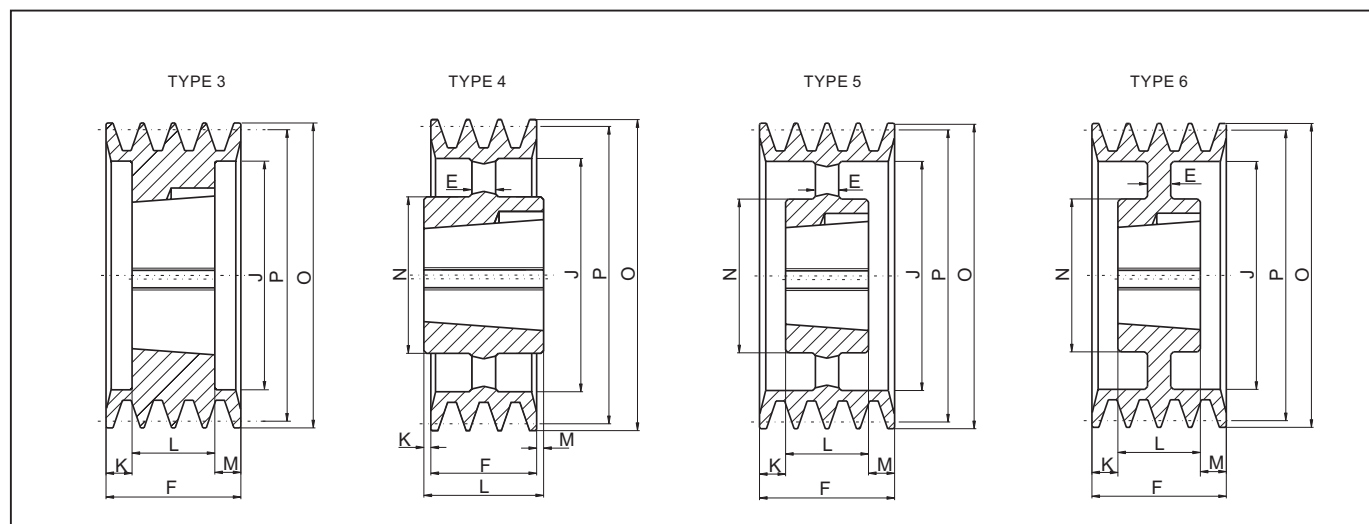


SPB/6

Type	Grooves	P	O	Type	Bush	Max Bore	E	F	J	K	L	M	N
SPB140-06	6	140	147	3	2517	60	-	120	97	37.5	45	37.5	-
SPB150-06	6	150	157	3	2517	60	-	120	107	37.5	45	37.5	-
SPB160-06	6	160	167	3	3020	75	-	120	117	34.5	51	34.5	-
SPB170-06	6	170	177	3	3020	75	-	120	127	34.5	51	34.5	-
SPB180-06	6	180	187	3	3020	75	-	120	137	34.5	51	34.5	-
SPB190-06	6	190	197	3	3020	75	-	120	147	34.5	51	34.5	-
SPB200-06	6	200	207	3	3020	75	-	120	157	34.5	51	34.5	-
SPB212-06	6	212	219	3	3535	90	-	120	169	15.5	89	15.5	-
SPB224-06	6	224	231	3	3535	90	-	120	181	15.5	89	15.5	-
SPB236-06	6	236	243	3	3535	90	-	120	193	15.5	89	15.5	-
SPB250-06	6	250	257	3	3535	90	-	120	207	15.5	89	15.5	-
SPB280-06	6	280	287	6	3535	90	18	120	237	15.5	89	15.5	170
SPB300-06	6	300	307	6	3535	90	18	120	257	15.5	89	15.5	170
SPB315-06	6	315	322	6	3535	90	18	120	272	15.5	89	15.5	170
SPB335-06	6	335	342	6	3535	90	18	120	292	15.5	89	15.5	170
SPB355-06	6	355	362	6	3535	90	18	120	312	15.5	89	15.5	170
SPB400-06	6	400	407	5	3535	90	-	120	357	15.5	89	15.5	170
SPB450-06	6	450	457	5	4040	100	-	120	407	-	102	18	200
SPB500-06	6	500	507	5	4040	100	-	120	457	-	102	18	200
SPB560-06	6	560	567	5	4040	100	-	120	517	-	102	18	200
SPB630-06	6	630	637	5	4040	100	-	120	587	-	102	18	200
SPB710-06	6	710	717	5	4040	100	-	120	664	9	102	9	200
SPB800-06	6	800	807	5	4545	110	-	120	754	3	114	3	225
SPB900-06	6	900	907	5	4545	110	-	120	854	3	114	3	225
SPB1000-06	6	1000	1007	5	4545	110	-	120	954	3	114	3	225
SPB1250-06	6	1250	1257	4	5050	125	-	120	1204	3.5	127	3.5	245

V-Belt Pulleys For Taper Bushes

SPB/8

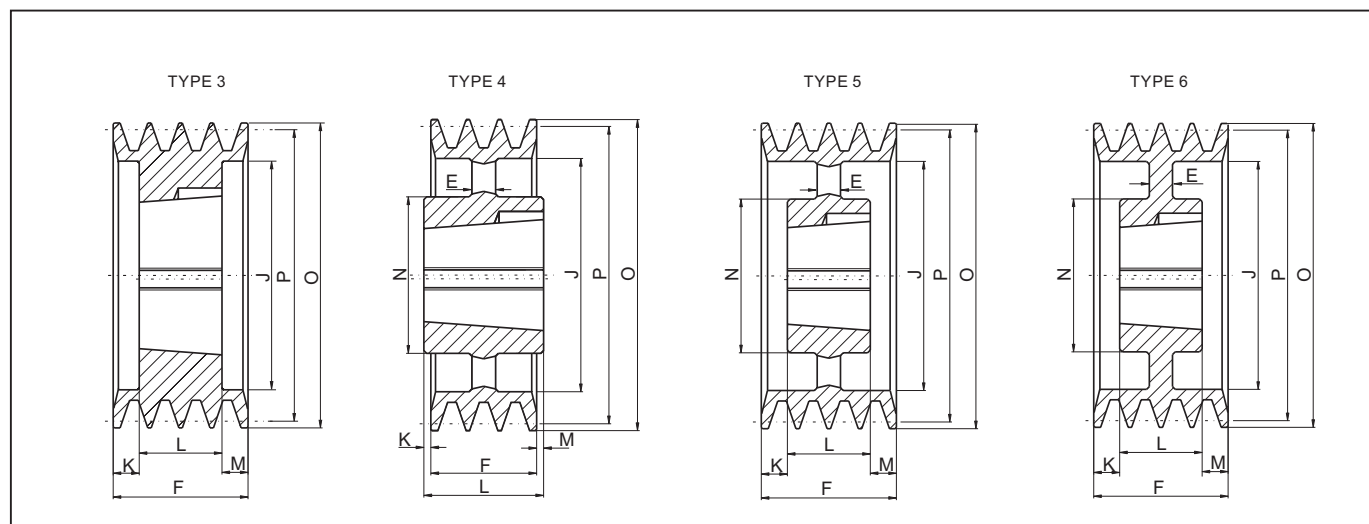


SPB/8

Type	Grooves	P	O	Type	Bush	Max Bore	E	F	J	K	L	M	N
SPB 140-08	8	140	147	3	2517	60	-	158	97	56.5	45	56.5	-
SPB 160-08	8	160	167	3	3020	75	-	158	117	53.5	51	53.5	-
SPB 170-08	8	170	177	3	3030	75	-	158	127	41	76	41	-
SPB 180-08	8	180	187	3	3030	75	-	158	137	41	76	41	-
SPB 190-08	8	190	197	3	3030	75	-	158	147	41	76	41	-
SPB 200-08	8	200	207	3	3535	90	-	158	157	34.5	89	34.5	-
SPB 212-08	8	212	219	3	3535	90	-	158	169	34.5	89	34.5	-
SPB 224-08	8	224	231	3	3535	90	-	158	181	34.5	89	34.5	-
SPB 236-08	8	236	243	3	3535	90	-	158	193	34.5	89	34.5	-
SPB 250-08	8	250	257	3	3535	90	-	158	207	34.5	89	34.5	-
SPB 280-08	8	280	287	3	3535	90	-	158	237	34.5	89	34.5	-
SPB 300-08	8	300	307	6	3535	90	20	158	257	34.5	89	34.5	170
SPB 315-08	8	315	322	6	3535	90	18	158	272	34.5	89	34.5	170
SPB 335-08	8	335	342	6	3535	90	18	158	292	34.5	89	34.5	170
SPB 355-08	8	355	362	6	3535	90	18	158	312	34.5	89	34.5	170
SPB 400-08	8	400	407	5	4040	100	-	158	357	28	102	28	200
SPB 450-08	8	450	457	5	4040	100	-	158	407	28	102	28	200
SPB 500-08	8	500	507	5	4040	100	-	158	457	28	102	28	200
SPB 560-08	8	560	567	5	4545	110	-	158	517	22	114	22	225
SPB 630-08	8	630	637	5	4545	110	-	158	587	22	114	22	225
SPB 710-08	8	710	717	5	4545	110	-	158	664	22	114	22	225
SPB 800-08	8	800	807	5	4545	110	-	158	754	22	114	22	225
SPB 900-08	8	900	907	5	4545	110	-	158	854	22	114	22	225
SPB 1000-08	8	1000	1007	5	5050	125	-	158	954	15.5	127	15.5	245
SPB 1250-08	8	1250	1257	5	5050	125	-	158	1204	15.5	127	15.5	245

V-Belt Pulleys For Taper Bushes

SPB/10

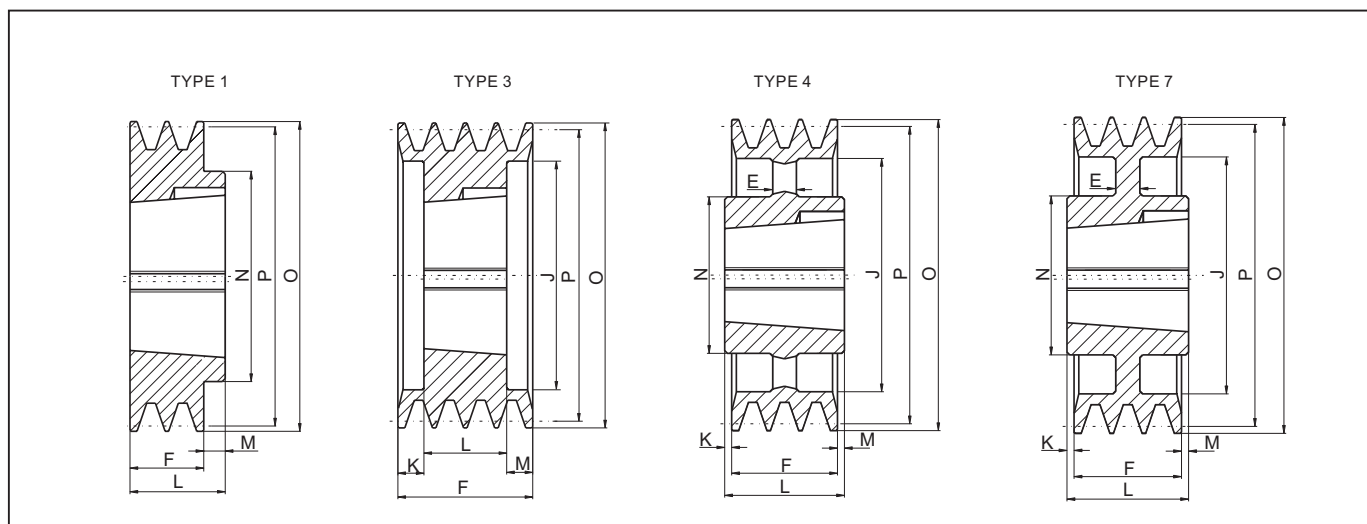


SPB/10

Type	Grooves	P	O	Type	Bush	Max Bore	E	F	J	K	L	M	N
SPB 224-10	10	224	231	3	3535	90	-	196	181	53.5	89	53.5	-
SPB 236-10	10	236	243	3	3535	90	-	196	193	53.5	89	53.5	-
SPB 250-10	10	250	257	3	3535	90	-	196	207	53.5	89	53.5	-
SPB 280-10	10	280	287	3	3535	90	-	196	237	53.5	89	53.5	-
SPB 315-10	10	315	322	6	3535	90	18	196	272	53.5	89	53.5	170
SPB 335-10	10	335	342	6	4040	100	20	196	292	47	102	47	200
SPB 355-10	10	355	362	6	4040	100	20	196	312	47	102	47	200
SPB 400-10	10	400	407	5	4040	100	-	196	357	47	102	47	200
SPB 450-10	10	450	457	5	4545	110	-	196	407	41	114	41	225
SPB 500-10	10	500	507	5	4545	110	-	196	457	41	114	41	225
SPB 560-10	10	560	567	5	4545	110	-	196	517	41	114	41	225
SPB 630-10	10	630	637	5	4545	110	-	196	587	41	114	41	225
SPB 710-10	10	710	717	5	4545	110	-	196	664	41	114	41	225
SPB 800-10	10	800	807	5	4545	110	-	196	754	41	114	41	225
SPB 900-10	10	900	907	5	5050	125	-	196	854	34.5	127	34.5	245
SPB 1000-10	10	1000	1007	5	5050	125	-	196	954	34.5	127	34.5	245

V-Belt Pulleys For Taper Bushes

SPC/3

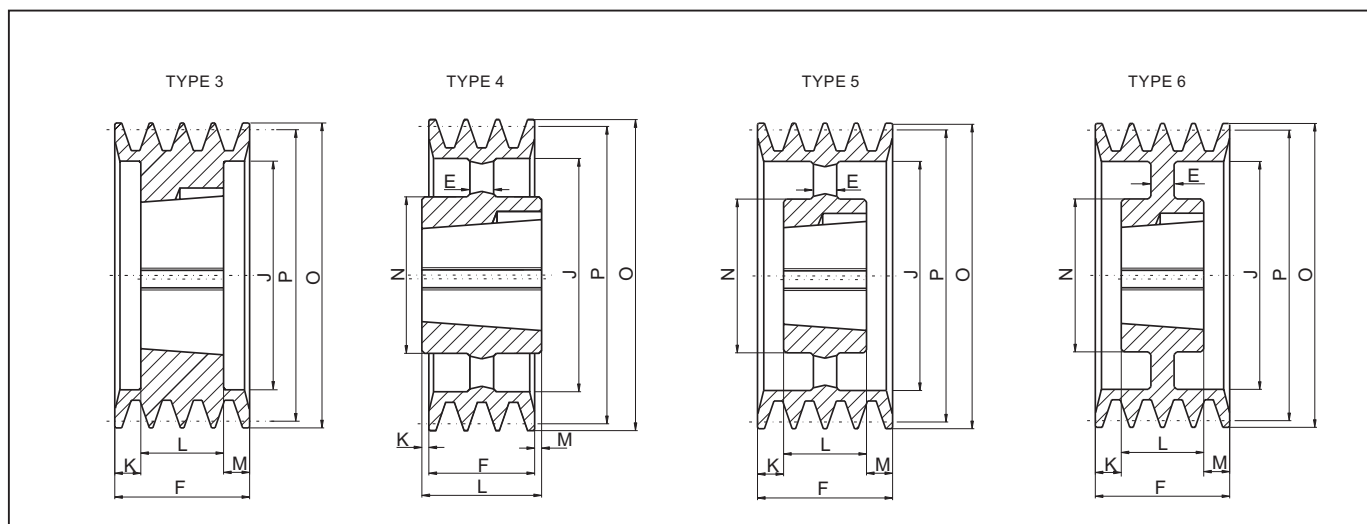


SPC/3

Type	Grooves	P	O	Type	Bush	Max Bore	F	J	K	L	M	N	E
SPC 200-03	3	200	209,6	3	2517	60	85	150	20	45	20	-	-
SPC 212-03	3	212	221,6	3	3020	75	85	162	17	51	17	-	-
SPC 224-03	3	224	233,6	3	3020	75	85	173	17	51	17	-	-
SPC 236-03	3	236	245,6	3	3020	75	85	185	17	51	17	-	-
SPC 250-03	3	250	259,6	6	3020	75	85	200	17	51	17	-	-
SPC 265-03	3	265	274,6	1	3535	90	85	209	-	89	4	170	-
SPC 280-03	3	280	289,6	7	3535	90	85	224	-	89	4	170	-
SPC 300-03	3	300	309,6	7	3535	90	85	249	2	89	2	170	18
SPC 315-03	3	315	324,6	7	3535	90	85	264	2	89	2	170	18
SPC 335-03	3	335	344,6	7	3535	90	85	284	2	89	2	170	18
SPC 355-03	3	355	364,6	7	3535	90	85	304	2	89	2	170	18
SPC 375-03	3	375	384,6	4	3535	90	85	324	2	89	2	170	20
SPC 400-03	3	400	409,6	4	3535	90	85	344	2	89	2	170	-
SPC 425-03	3	425	434,6	4	3535	90	85	369	2	89	2	170	-
SPC 450-03	3	450	459,6	4	3535	90	85	394	2	89	2	170	-
SPC 475-03	3	475	484,6	4	3535	90	85	419	2	89	2	170	-
SPC 500-03	3	500	509,6	4	3535	90	85	444	2	89	2	170	-
SPC 530-03	3	530	539,6	4	3535	90	85	474	2	89	2	170	-
SPC 560-03	3	560	569,6	4	3535	90	85	504	2	89	2	170	-
SPC 630-03	3	630	639,6	4	4040	100	85	574	8,5	102	8,5	200	-
SPC 800-03	3	800	809,6	4	4545	110	85	737	4	114	25	225	-
SPC 1000-03	3	1000	1009,6	4	5050	125	85	937	8	127	34	245	-
SPC 1250-03	3	1250	1259,6	4	5050	125	85	1187	8	127	34	245	-

V-Belt Pulleys For Taper Bushes

SPC/4

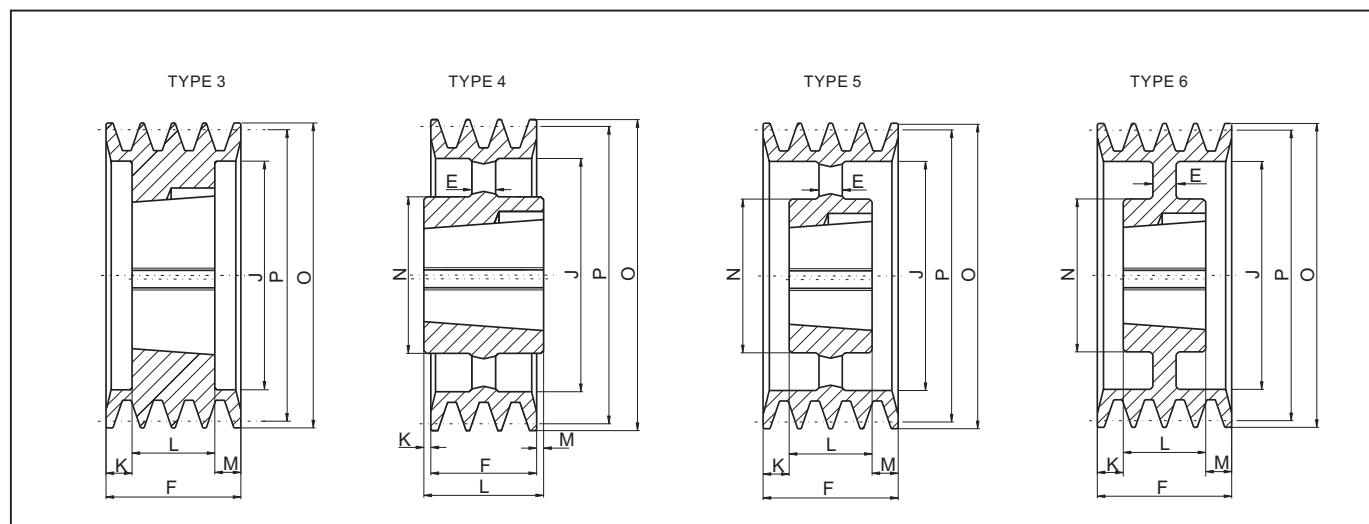


SPC/4

Type	Grooves	P	O	Type	Bush	Max Bore	E	F	J	K	L	M	N
SPC 200-04	4	200	209,6	3	3020	75	-	111	144	30	51	30	-
SPC 212-04	4	212	221,6	3	3020	75	-	111	156	30	51	30	-
SPC 224-04	4	224	233,6	3	3535	90	-	111	168	11	89	11	-
SPC 236-04	4	236	245,6	3	3535	90	-	111	180	11	89	11	-
SPC 250-04	4	250	259,6	3	3535	90	-	111	194	11	89	11	-
SPC 265-04	4	265	274,6	3	3535	90	-	111	209	11	89	11	-
SPC 280-04	4	280	289,6	6	3535	90	-	111	224	11	89	11	-
SPC 300-04	4	300	309,6	6	3535	90	20	111	244	11	89	11	170
SPC 315-04	4	315	324,6	6	3535	90	20	111	259	11	89	11	170
SPC 335-04	4	335	344,6	6	3535	90	20	111	279	11	89	11	170
SPC 355-04	4	355	364,6	6	3535	90	20	111	299	11	89	11	170
SPC 375-04	4	375	384,6	6	3535	90	25	111	319	11	89	11	170
SPC 400-04	4	400	409,6	5	3535	90	-	111	344	11	89	11	170
SPC 425-04	4	425	434,6	5	3535	90	-	111	369	11	89	11	170
SPC 450-04	4	450	459,6	5	3535	90	-	111	394	11	89	11	170
SPC 475-04	4	475	484,6	5	3535	90	-	111	419	11	89	11	170
SPC 500-04	4	500	509,6	5	3535	90	-	111	444	11	89	11	170
SPC 530-04	4	530	539,6	5	3535	100	-	111	474	11	89	11	170
SPC 560-04	4	560	569,6	5	4040	100	-	111	504	4,5	102	4,5	200
SPC 630-04	4	630	639,6	4	4545	110	-	111	574	1,5	114	1,5	225
SPC 710-04	4	710	719,6	4	5050	125	-	111	654	4	127	12	245
SPC 800-04	4	800	809,6	4	5050	125	-	111	737	4	127	12	245
SPC 1000-04	4	1000	1009,6	4	5050	125	-	111	937	4	127	12	245
SPC 1250-04	4	1250	1259,6	4	5050	125	-	111	1187	4	127	12	245

V-Belt Pulleys For Taper Bushes

SPC/5

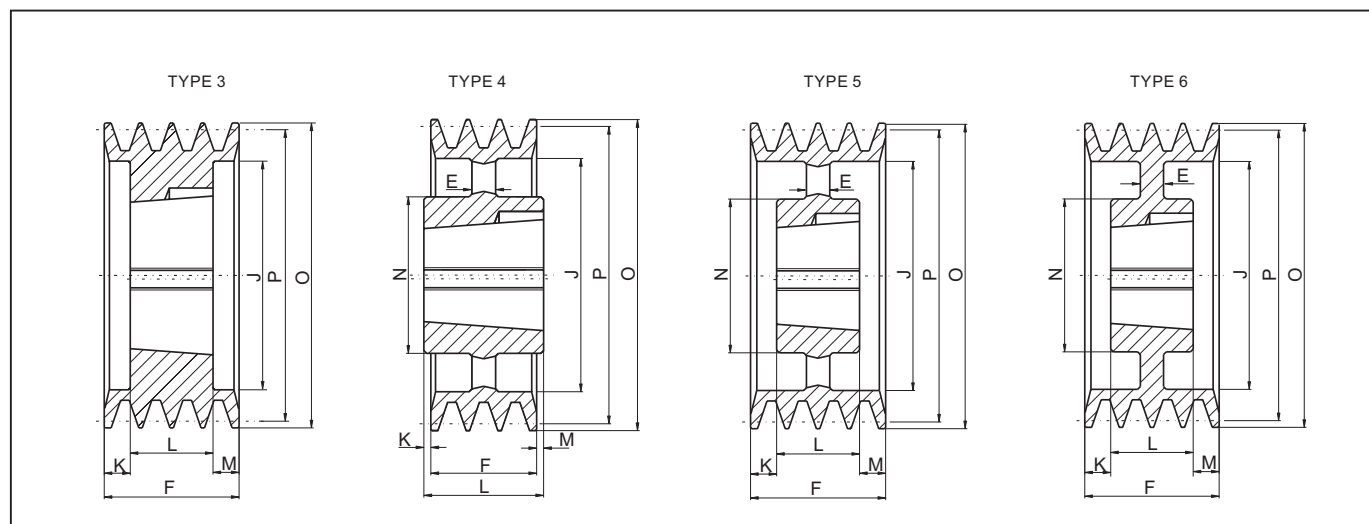


SPC/5

Type	Grooves	P	O	Type	Bush	Max Bore	E	F	J	K	L	M	N
SPC 200-05	5	200	209,6	3	3535	90	-	136	150	23.5	89	23.5	-
SPC 212-05	5	212	221,6	3	3535	90	-	136	160	23.5	89	23.5	-
SPC 224-05	5	224	233,6	3	3535	90	-	136	173	23.5	89	23.5	-
SPC 236-05	5	236	245,6	3	3535	90	-	136	185	23.5	89	23.5	-
SPC 250-05	5	250	259,6	3	3535	90	-	136	198	23.5	89	23.5	-
SPC 265-05	5	265	274,6	3	3535	90	-	136	213	23.5	89	23.5	-
SPC 280-05	5	280	289,6	6	3535	90	-	136	228	23.5	89	23.5	-
SPC 300-05	5	300	309,6	6	3535	90	20	136	247	23.5	89	23.5	170
SPC 315-05	5	315	324,6	6	3535	90	20	136	264	23.5	89	23.5	170
SPC 335-05	5	335	344,6	6	3535	90	20	136	280	23.5	89	23.5	170
SPC 355-05	5	355	364,6	6	3535	90	20	136	304	23.5	89	23.5	170
SPC 375-05	5	375	384,6	6	3535	90	20	136	324	23.5	89	23.5	170
SPC 400-05	5	400	409,6	5	3535	90	-	136	344	23.5	89	23.5	170
SPC 425-05	5	425	434,6	6	4040	100	-	136	369	17	102	17	200
SPC 450-05	5	450	459,6	5	4040	100	-	136	394	17	102	17	200
SPC 475-05	5	475	484,6	5	4040	100	-	136	419	17	102	17	200
SPC 500-05	5	500	509,6	5	4040	100	-	136	444	17	102	17	200
SPC 530-05	5	530	539,6	5	4040	100	-	136	474	17	102	17	200
SPC 560-05	5	560	569,6	5	4545	110	-	136	504	11	114	11	225
SPC 630-05	5	630	639,6	5	5050	125	-	136	574	4.5	127	4.5	245
SPC 710-05	5	710	719,6	5	5050	125	-	136	654	4.5	127	4.5	245
SPC 800-05	5	800	809,6	5	5050	125	-	136	737	4.5	127	4.5	245
SPC 1000-05	5	1000	1009,6	5	5050	125	-	136	937	4.5	127	4.5	245
SPC 1250-05	5	1250	1259,6	5	5050	125	-	136	1187	4.5	127	4.5	245

V-Belt Pulleys For Taper Bushes

SPC/6

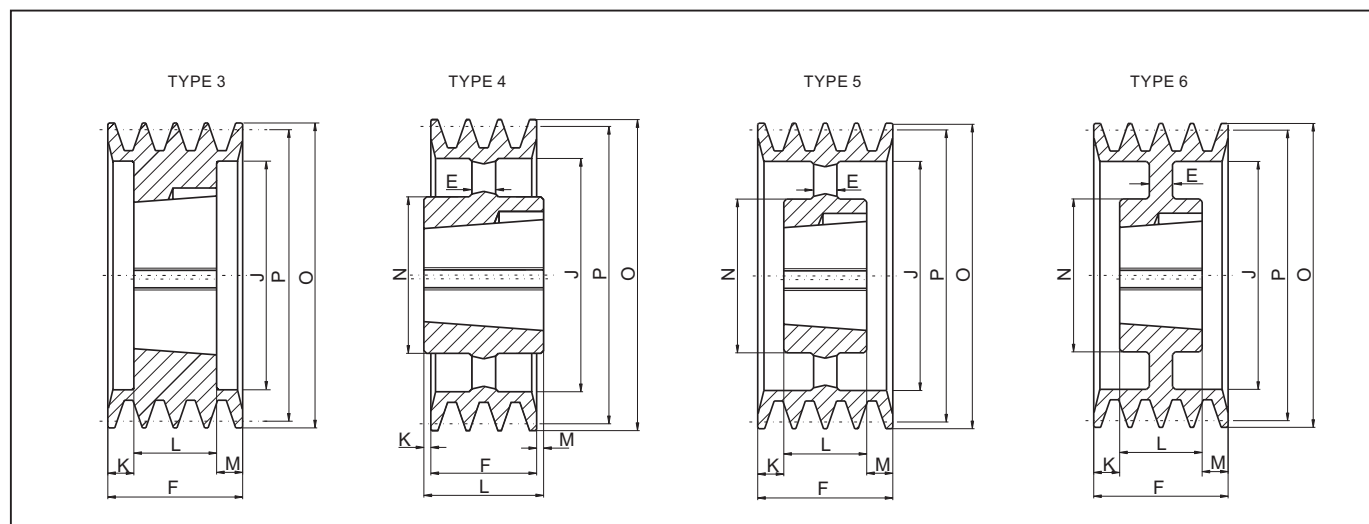


SPC/6

Type	Grooves	P	O	Type	Bush	Max Bore	E	F	J	K	L	M	N
SPC 200-06	6	200	209.6	3	3535	90	-	162	148	36.5	89	36.5	-
SPC 212-06	6	212	221.6	3	3535	90	-	162	160	36.5	89	36.5	-
SPC 224-06	6	224	233.6	3	3535	90	-	162	173	36.5	89	36.5	-
SPC 236-06	6	236	245.6	3	3535	90	-	162	185	36.5	89	36.5	-
SPC 250-06	6	250	259.6	3	3535	90	-	162	198	36.5	89	36.5	-
SPC 265-06	6	265	274.6	3	3535	90	-	162	213	36.5	89	36.5	-
SPC 280-06	6	280	289.6	6	3535	90	-	162	228	36.5	89	36.5	-
SPC 300-06	6	300	309.6	6	3535	90	20	162	247	36.5	89	36.5	170
SPC 315-06	6	315	324.6	6	3535	90	20	162	264	36.5	89	36.5	170
SPC 335-06	6	335	344.6	6	3535	90	20	162	280	36.5	89	36.5	170
SPC 355-06	6	355	364.6	6	3535	90	20	162	304	36.5	89	36.5	170
SPC 375-06	6	375	384.6	6	4040	100	20	162	324	30	102	30	200
SPC 400-06	6	400	409.6	6	4040	100	20	162	348	30	102	30	200
SPC 425-06	6	425	434.6	6	4545	100	30	162	369	24	114	24	225
SPC 450-06	6	450	459.6	6	4545	110	30	162	394	24	114	24	225
SPC 475-06	6	475	484.6	6	4545	110	30	162	419	24	114	24	225
SPC 500-06	6	500	509.6	5	4545	110	30	162	444	24	114	24	225
SPC 530-06	6	530	539.6	5	4545	110	30	162	474	24	114	24	225
SPC 560-06	6	560	569.6	5	5050	125	-	162	504	17.5	127	17.5	245
SPC 630-06	6	630	639.6	5	5050	125	-	162	574	17.5	127	17.5	245
SPC 710-06	6	710	719.6	5	5050	125	-	162	656	17.5	127	17.5	245
SPC 800-06	6	800	809.6	5	5050	125	-	162	737	17.5	127	17.5	245
SPC 1000-06	6	1000	1009.6	5	5050	125	-	162	937	17.5	127	17.5	245
SPC 1250-06	6	1250	1259.6	5	5050	125	-	162	1187	17.5	127	17.5	245

V-Belt Pulleys For Taper Bushes

SPC/8

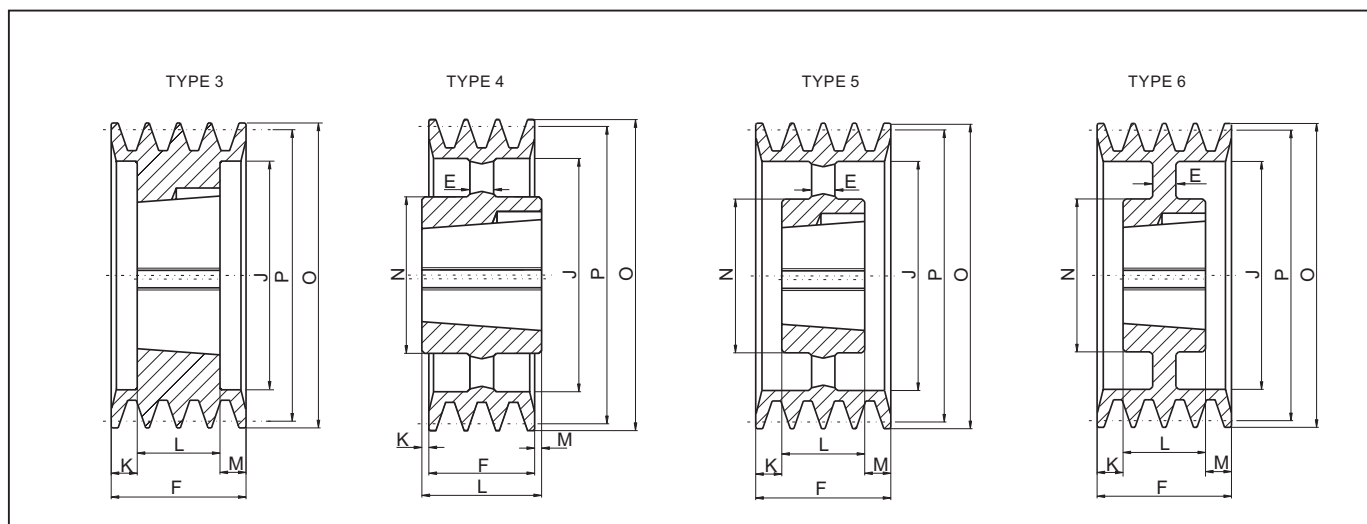


SPC/8

Type	Grooves	P	O	Type	Bush	Max Bore	E	F	J	K	L	M	N
SPC 200-08	8	200	209,6	3	3535	90	-	213	148	62	89	62	-
SPC 212-08	8	212	221,6	3	3535	90	-	213	160	62	89	62	-
SPC 224-08	8	224	233,6	3	3535	90	-	213	170	62	89	62	-
SPC 236-08	8	236	245,6	3	3535	90	-	213	184	62	89	62	-
SPC 250-08	8	250	259,6	3	3535	90	-	213	198	62	89	62	-
SPC 265-08	8	265	274,6	3	3535	90	-	213	213	62	89	62	-
SPC 280-08	8	280	289,6	6	3535	90	-	213	228	62	89	62	-
SPC 300-08	8	300	309,6	3	4040	100	-	213	247	55,5	102	55,5	-
SPC 315-08	8	315	324,6	3	4040	100	-	213	258	55,5	102	55,5	-
SPC 335-08	8	335	344,6	6	4040	100	-	213	280	55,5	102	55,5	-
SPC 355-08	8	355	364,6	6	4040	100	-	213	304	55,5	102	55,5	200
SPC 375-08	8	375	384,6	6	4545	110	-	213	324	49,5	114	49,5	200
SPC 400-08	8	400	409,6	6	4545	110	20	213	348	49,5	114	49,5	220
SPC 425-08	8	425	434,6	6	5050	110	30	213	369	43	127	43	245
SPC 450-08	8	450	459,6	6	5050	125	30	213	394	43	127	43	245
SPC 475-08	5	475	484,6	6	5050	125	30	213	419	43	127	43	245
SPC 500-08	5	500	509,6	5	5050	125	30	213	444	43	127	43	245
SPC 530-08	5	530	539,6	5	5050	125	30	213	474	43	127	43	245
SPC 560-08	8	560	569,6	5	5050	125	-	213	504	43	127	43	245
SPC 630-08	8	630	639,6	5	5050	125	-	213	574	43	127	43	245
SPC 710-08	8	710	719,6	5	5050	125	-	213	656	43	127	43	245
SPC 800-08	8	800	809,6	5	5050	125	-	213	737	43	127	43	245
SPC 1000-08	8	1000	1009,6	5	5050	125	-	213	937	43	127	43	245
SPC 1250-08	8	1250	1259,6	5	5050	125	-	213	1187	43	127	43	245

V-Belt Pulleys For Taper Bushes

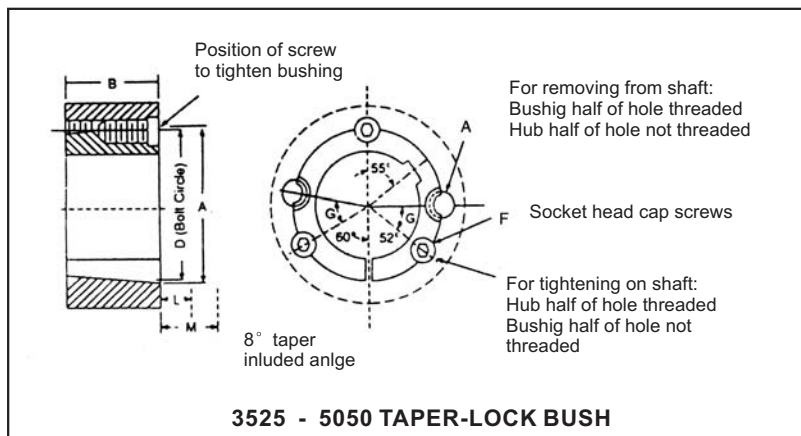
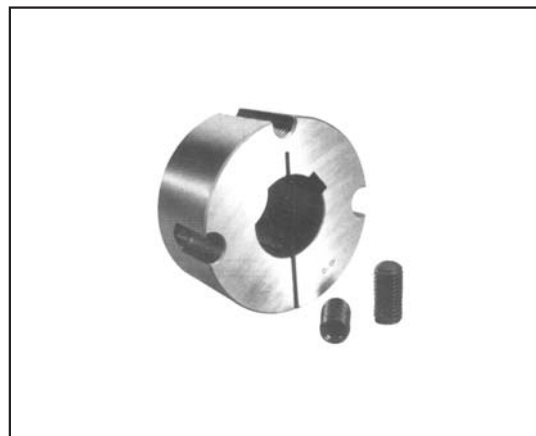
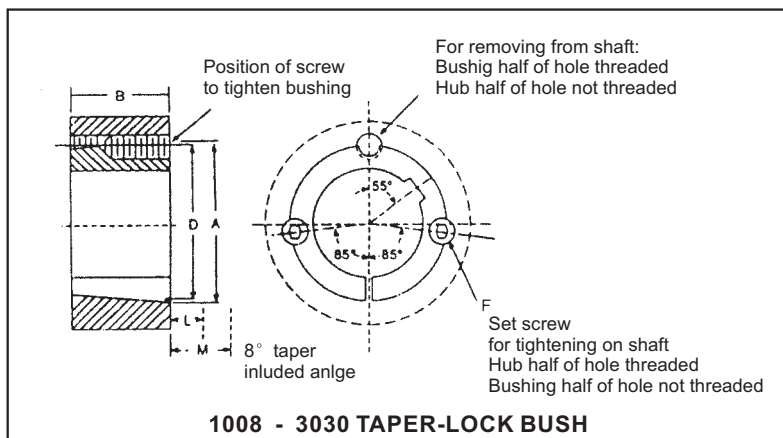
SPC/10



SPC/10

Type	Grooves	P	O	Type	Bush	Max Bore	E	F	J	K	L	M	N
SPC 250-10	10	250	259.6	3	4040	100	-	264	196	81	102	84	-
SPC 280-10	10	280	289.6	3	4040	100	-	264	226	81	102	81	-
SPC 300-10	10	300	309.6	3	4545	110	-	264	245	75	114	75	-
SPC 315-10	10	315	324.6	3	4545	110	-	264	258	75	114	75	-
SPC 355-10	10	355	364.6	3	4545	110	-	264	299	75	114	75	-
SPC 400-10	10	400	409.6	6	5050	125	-	264	342	68.5	127	68.5	245
SPC 450-10	10	450	459.6	6	5050	125	40	264	394	68.5	127	68.5	245
SPC 500-10	10	500	509.6	6	5050	125	40	264	444	68.5	127	68.5	245
SPC 560-10	10	560	569.6	5	5050	125	-	264	504	68.5	127	68.5	245
SPC 630-10	10	630	639.6	5	5050	125	-	264	574	68.5	127	68.5	245
SPC 710-10	10	710	719.6	5	5050	125	-	264	656	68.5	127	68.5	245
SPC 800-10	10	800	809.6	5	5050	125	-	264	737	68.5	127	68.5	245
SPC 1000-10	10	1000	1009.6	5	5050	125	-	264	937	68.5	127	68.5	245
SPC 1250-10	10	1250	1259.6	5	5050	125	-	264	1187	68.5	127	68.5	245

Taper Bushings

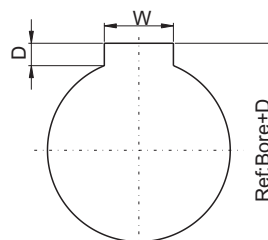


Dimensions for 1008 thru 3030 TAPER Bushings

Dimensions for 3525 thru 5050 TAPER Bushings

Bush.No.	A	B	D	Set Screws
1008	1.386	7/8	121/64	1/4x1/2
1108	1.511	7/8	129/64	1/4x1/2
1210	17/8	1	13/4	3/8x5/8
1215	17/8	1 1/2	13/4	3/8x5/8
1310	2	1	17/8	3/8x5/8
1610	2 1/4	1	2 1/8	3/8x5/8
1615	2 1/4	1 1/2	2 1/8	3/8x5/8
2012	23/4	1 1/4	25/8	7/16x7/8
2017	23/4	1 3/4	25/8	7/16x7/8
2517	33/8	1 3/4	3 1/4	1/2x1
2525	33/8	2 1/2	3 1/4	1/2x1
3020	4 1/4	2	4	5/8x1 1/4
3030	4 1/4	3	4	5/8x1 1/4

Bush.No.	A	B	D	Socket Head Cap Screws	G
3535	5	3 1/2	4.83	1/2x1 1/2	40
4040	5 3/4	4	5.54	5/8x1 3/4	40
4545	6 3/8	4 1/2	6.13	3/4x2	40
5050	7	5	6.72	7/8x2 1/4	37



ISO STANDARD METHOD
FOR MEASURING KEYSEAT DEPTH
D: depth measured at centering

MM Bore Key way dimensions conform to ISO standard

CLOSE GRAIN CAST IRON

Taper bushings made of steel or stainless steel are available as made to order.

Taper Bushing Keyway

TAPER BUSHING KEYWAY

DIN 6885
JIS B 1301-1976
UNI 6604-1969
GB 1095-1979

Bush. No.	Bore	Bushing Keyway	Bush. No.	Bore	Bushing Keyway	Bush. No.	Bore	Bushing Keyway	Bush. No.	Bore	Bushing Keyway	Bush. No.	Bore	Bushing Keyway	Bush. No.	Bore	Bushing Keyway
1008	10	3×1.40	1610	14	5×2.30	2517	20	6×2.80	3020	25	8×3.30	3535	35	10×3.30	4545	55	16×4.30
	11	4×1.80		16	5×2.30		22	6×2.80		28	8×3.30		38	10×3.30		60	18×4.40
	12	4×1.80		18	6×2.80		24	8×3.30		30	10×3.30		40	12×3.30		65	20×4.90
	14	5×2.30		19	6×2.80		25	8×3.30		32	10×3.30		42	12×3.30		70	20×4.90
	16	5×2.30		20	6×2.80		28	8×3.30		35	10×3.30		45	14×3.80		75	25×5.40
	18	6×2.80		22	6×2.80		30	8×3.30		38	10×3.30		48	14×3.80		80	22×5.40
	19	6×2.80		24	8×3.30		32	10×3.30		40	12×3.30		50	16×4.30		85	22×5.40
	20	6×2.80		25	8×3.30		35	10×3.30		42	12×3.30		55	16×4.30		90	25×5.40
	22	6×2.80		28	8×3.30		38	10×3.30		45	14×3.80		60	18×4.40		95	25×5.40
	24	8×2.00		30	8×3.30		40	12×3.30		48	14×3.80		65	18×4.40		105	28×6.40
25	8×1.30	32	10×3.30	42	12×2.20	50	16×4.30	70	20×4.90	110	28×6.40						
1108	10	3×1.40	1615	14	5×2.30	2525	20	6×2.80	3030	25	8×3.30	4040	40	12×3.30	5050	60	18×4.40
	11	4×1.80		16	5×2.30		22	6×2.80		28	8×3.30		42	12×3.30		65	18×4.40
	12	4×1.80		18	6×2.80		24	8×3.30		30	10×3.30		45	14×3.80		70	20×4.90
	14	5×2.30		19	6×2.80		25	8×3.30		32	10×3.30		48	14×3.80		75	20×4.90
	16	5×2.30		20	6×2.80		28	8×3.30		35	10×3.30		50	16×4.30		80	22×5.40
	18	6×2.80		22	6×2.80		30	8×3.30		38	10×3.30		55	16×4.30		85	22×5.40
	19	6×2.80		24	8×3.30		32	10×3.30		40	12×3.30		60	18×4.40		90	25×5.40
	20	6×2.80		25	8×3.30		35	10×3.30		42	12×3.30		65	18×4.40		95	25×5.40
	22	6×2.80		28	8×3.30		38	10×3.30		45	14×3.80		70	20×4.90		100	28×6.40
	24	8×3.30		30	8×3.30		40	12×3.30		48	14×3.80		75	20×4.90		105	28×6.40
1210	11	4×1.80	2012	18	6×2.80	2525	20	6×2.80	3030	25	8×3.30	4040	40	12×3.30	5050	60	18×4.40
	12	4×1.80		19	6×2.80		22	6×2.80		28	8×3.30		42	12×3.30		65	18×4.40
	14	5×2.30		20	6×2.80		24	8×3.30		30	10×3.30		45	14×3.80		70	20×4.90
	16	5×2.30		22	6×2.80		25	8×3.30		32	10×3.30		48	14×3.80		75	20×4.90
	18	6×2.80		24	8×3.30		28	8×3.30		35	10×3.30		50	16×4.30		80	22×5.40
	19	6×2.80		25	8×3.30		30	8×3.30		38	10×3.30		55	16×4.30		85	22×5.40
	20	6×2.80		28	8×3.30		32	10×3.30		40	12×3.30		60	18×4.40		90	25×5.40
	22	6×2.80		30	8×3.30		35	10×3.30		42	12×3.30		65	18×4.40		95	25×5.40
	24	8×3.30		32	10×3.30		38	10×3.30		45	14×3.80		70	20×4.90		100	28×6.40
	25	8×3.30		35	10×3.30		40	12×3.30		48	14×3.80		75	20×4.90		105	28×6.40
1310	14	5×2.30	2012	40	12×3.30	2525	40	12×3.30	3030	40	12×3.30	4040	40	12×3.30	5050	60	18×4.40
	16	5×2.30		42	12×3.30		42	12×3.30		42	12×3.30		65	18×4.40			
	18	6×2.80		45	14×3.80		45	14×3.80		45	14×3.80		70	20×4.90			
	19	6×2.80		48	14×3.80		48	14×3.80		48	14×3.80		75	20×4.90			
	20	6×2.80		50	16×4.30		50	16×4.30		50	16×4.30		80	22×5.40			
	22	6×2.80		60	18×4.40		60	18×4.40		60	18×4.40		85	22×5.40			
	24	8×3.30		32	10×3.30		32	10×3.30		32	10×3.30		90	25×5.40			
	25	8×3.30		35	10×3.30		35	10×3.30		35	10×3.30		95	25×5.40			
28	8×3.30	38	10×3.30	38	10×3.30	38	10×3.30	100	28×6.40								
30	8×3.30	40	12×3.30	40	12×3.30	40	12×3.30	105	28×6.40								
32	10×3.30	42	12×2.20	42	12×2.20	42	12×2.20	110	28×6.40								
35	10×3.30	45	14×3.80	45	14×3.80	45	14×3.80	115	32×7.40								
		48	14×3.80	48	14×3.80	48	14×3.80	120	32×7.40								
		50	16×4.30	50	16×4.30	50	16×4.30	125	32×7.40								

Taper Bushing Keyway

TAPER BUSHING KEYWAY

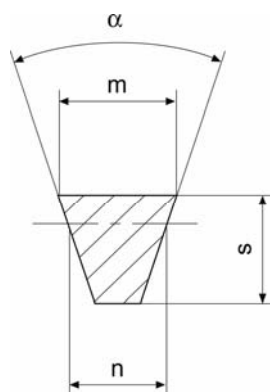
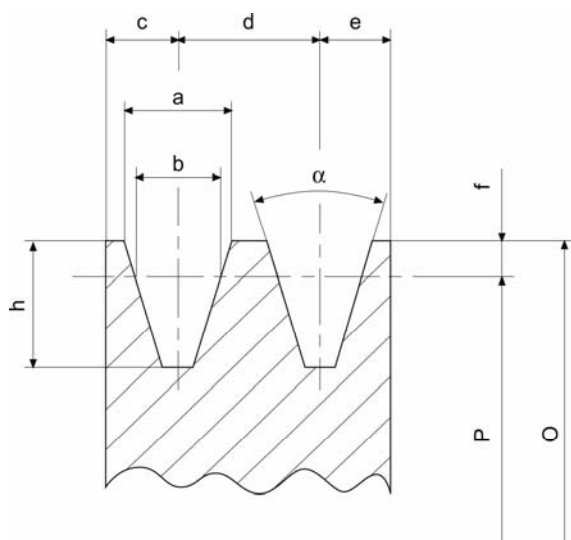
B.S.46:Part:1958
KEYS AND KEYSEATS

Bush. No.	Bore	Keyway		Bush. No.	Bore	Keyway		Bush. No.	Bore	Keyway		Bush. No.	Bore	Keyway		Bush. No.	Bore	Keyway						
		WIDTH	DEPTH			WIDTH	DEPTH			WIDTH	DEPTH			WIDTH	DEPTH			WIDTH	DEPTH					
1008	1/2	0.125	0.062	1610	1/2	0.125	0.062	2517	1/2	0.125	0.062	3020	7/8	0.25	0.125	3535	1 ¹⁵ / ₁₆	0.50	0.156					
	9/16	0.187	0.093		9/16	0.187	0.093		5/8	0.187	0.093		1 ¹ / ₈	0.312	0.125		1 ³ / ₁₆	0.312	0.125	1 ³ / ₈	0.625	0.218		
	5/8				5/8				1 ¹ / ₁₆				1 ¹ / ₁₆				1 ³ / ₁₆			1 ⁷ / ₁₆			1 ⁷ / ₁₆	2 ³ / ₈
	11/16				11/16				3/4				13/16				7/8			1 ¹ / ₄			1 ¹ / ₄	1 ¹ / ₂
	3/4	0.25	0.125		13/16	0.25	0.125		7/8	0.25	0.125		1 ⁵ / ₁₆	0.375	0.125		1 ⁵ / ₁₆	0.437	0.156	1 ⁵ / ₈	0.75	0.25		
	13/16				13/16				1 ¹ / ₁₆				1 ¹ / ₁₆				1 ¹ / ₁₆			1 ¹ / ₁₆			2 ⁵ / ₁₆	
7/8	7/8			1 ¹ / ₁₆	1 ¹ / ₁₆			1 ¹ / ₁₆	1 ¹ / ₁₆			2 ³ / ₄												
15/16	0.25	0.062	15/16	0.25	0.125	1	0.312	0.078	1	0.437	0.156	1	0.625	0.218	1 ³ / ₄	0.875	0.312							
1			1			1 ¹ / ₁₆			1 ¹ / ₁₆			1 ¹ / ₁₆			1 ¹ / ₁₆			2 ⁷ / ₁₆						
11/16			11/16			1 ¹ / ₁₆			1 ¹ / ₁₆			1 ¹ / ₁₆			1 ¹ / ₁₆			2 ¹ / ₂						
11/8	0.312	0.078	11/8	0.312	0.125	1 ¹ / ₈	0.437	0.156	1 ¹ / ₈	0.625	0.218	1 ¹ / ₈	0.75	0.250	2	1.0	0.375							
9/16			9/16			1 ¹ / ₈			1 ¹ / ₈			1 ¹ / ₈			2 ⁵ / ₈									
5/8			5/8			1 ¹ / ₈			1 ¹ / ₈			1 ¹ / ₈			2 ¹ / ₁₆									
11/16	0.187	0.093	11/16	0.187	0.093	1 ¹ / ₁₆	0.25	0.125	1 ¹ / ₁₆	0.375	0.125	1 ¹ / ₁₆	0.437	0.156	2 ¹ / ₁₆	1.25	0.437							
5/8			5/8			1 ¹ / ₁₆			1 ¹ / ₁₆			1 ¹ / ₁₆			2 ¹ / ₁₆									
11/16			11/16			1 ¹ / ₁₆			1 ¹ / ₁₆			1 ¹ / ₁₆			2 ¹ / ₁₆									
3/4	0.25	0.125	3/4	0.25	0.125	3/4	0.312	0.125	3/4	0.437	0.156	3/4	0.625	0.218	3	1.25	0.437							
13/16			13/16			7/8			7/8			7/8			2 ⁷ / ₁₆									
7/8			7/8			15/16			15/16			15/16			2 ¹⁵ / ₁₆									
15/16	0.25	0.125	15/16	0.25	0.125	1	0.625	0.218	1	0.75	0.250	1	0.875	0.312	3	1.25	0.437							
1			1			1 ¹ / ₁₆			1 ¹ / ₁₆			1 ¹ / ₁₆			2 ³ / ₈									
11/16			11/16			1 ¹ / ₁₆			1 ¹ / ₁₆			1 ¹ / ₁₆			2 ¹ / ₂									
11/8	0.312	0.125	11/8	0.312	0.125	1 ¹ / ₈	0.625	0.187	1 ¹ / ₈	0.75	0.218	1 ¹ / ₈	0.875	0.25	3 ¹ / ₈	1.0	0.375							
13/16			13/16			2 ³ / ₈			2 ³ / ₈			2 ³ / ₈			3 ¹ / ₈									
11/4			11/4			2 ⁷ / ₁₆			2 ⁷ / ₁₆			2 ⁷ / ₁₆			3 ¹ / ₂									
11/4	0.125	0.062	11/4	0.125	0.062	1 ¹ / ₄	0.187	0.093	1 ¹ / ₄	0.25	0.125	1 ¹ / ₄	0.375	0.125	4	1.25	0.437							
9/16			9/16			1 ¹ / ₄			1 ¹ / ₄			1 ¹ / ₄			3 ¹ / ₈									
5/8			5/8			1 ¹ / ₄			1 ¹ / ₄			1 ¹ / ₄			3 ¹ / ₈									
11/16	0.187	0.093	11/16	0.187	0.093	1 ¹ / ₁₆	0.25	0.125	1 ¹ / ₁₆	0.312	0.125	1 ¹ / ₁₆	0.437	0.156	3 ¹ / ₈	1.0	0.375							
5/8			5/8			1 ¹ / ₁₆			1 ¹ / ₁₆			1 ¹ / ₁₆			3 ¹ / ₈									
11/16			11/16			1 ¹ / ₁₆			1 ¹ / ₁₆			1 ¹ / ₁₆			3 ¹ / ₈									
3/4	0.25	0.125	3/4	0.25	0.125	3/4	0.312	0.125	3/4	0.437	0.156	3/4	0.625	0.218	4	1.25	0.437							
13/16			13/16			1 ¹ / ₂			1 ¹ / ₂			1 ¹ / ₂			4 ¹ / ₈									
7/8			7/8			1 ¹ / ₂			1 ¹ / ₂			1 ¹ / ₂			4 ¹ / ₈									
15/16	0.25	0.125	15/16	0.25	0.125	1	0.437	0.156	1	0.625	0.218	1	0.875	0.312	4 ¹ / ₈	1.25	0.312							
1			1			1 ¹ / ₁₆			1 ¹ / ₁₆			1 ¹ / ₁₆			4 ¹ / ₈									
11/16			11/16			1 ¹ / ₁₆			1 ¹ / ₁₆			1 ¹ / ₁₆			4 ¹ / ₈									
11/8	0.312	0.125	11/8	0.312	0.125	1 ¹ / ₈	0.625	0.156	1 ¹ / ₈	0.75	0.250	1 ¹ / ₈	1.0	0.375	5	1.25	0.312							
13/16			13/16			1 ¹ / ₈			1 ¹ / ₈			1 ¹ / ₈			4 ¹ / ₈									
11/4			11/4			1 ¹ / ₈			1 ¹ / ₈			1 ¹ / ₈			4 ¹ / ₈									
11/4	0.125	0.062	11/4	0.125	0.062	1 ¹ / ₄	0.187	0.093	1 ¹ / ₄	0.25	0.125	1 ¹ / ₄	0.375	0.125	5	1.25	0.312							
9/16			9/16			1 ¹ / ₄			1 ¹ / ₄			1 ¹ / ₄			4 ¹ / ₈									
5/8			5/8			1 ¹ / ₄			1 ¹ / ₄			1 ¹ / ₄			4 ¹ / ₈									
11/16	0.187	0.093	11/16	0.187	0.093	1 ¹ / ₁₆	0.25	0.125	1 ¹ / ₁₆	0.312	0.125	1 ¹ / ₁₆	0.437	0.156	5	1.25	0.312							
5/8			5/8			1 ¹ / ₁₆			1 ¹ / ₁₆			1 ¹ / ₁₆			4 ¹ / ₈									
11/16			11/16			1 ¹ / ₁₆			1 ¹ / ₁₆			1 ¹ / ₁₆			4 ¹ / ₈									
3/4	0.25	0.125	3/4	0.25	0.125	3/4	0.312	0.125	3/4	0.437	0.156	3/4	0.625	0.218	5	1.25	0.312							
13/16			13/16			1 ¹ / ₂			1 ¹ / ₂			1 ¹ / ₂			4 ¹ / ₈									
7/8			7/8			1 ¹ / ₂			1 ¹ / ₂			1 ¹ / ₂			4 ¹ / ₈									
15/16	0.25	0.125	15/16	0.25	0.125	1	0.437	0.156	1	0.625	0.218	1	0.875	0.312	5	1.25	0.312							
1			1			1 ¹ / ₁₆			1 ¹ / ₁₆			1 ¹ / ₁₆			4 ¹ / ₈									
11/16			11/16			1 ¹ / ₁₆			1 ¹ / ₁₆			1 ¹ / ₁₆			4 ¹ / ₈									
11/8	0.312	0.125	11/8	0.312	0.125	1 ¹ / ₈	0.625	0.156	1 ¹ / ₈	0.75	0.250	1 ¹ / ₈	1.0	0.375	5	1.25	0.312							
13/16			13/16			1 ¹ / ₈			1 ¹ / ₈			1 ¹ / ₈			4 ¹ / ₈									
11/4			11/4			1 ¹ / ₈			1 ¹ / ₈			1 ¹ / ₈			4 ¹ / ₈									
11/4	0.125	0.062	11/4	0.125	0.062	1 ¹ / ₄	0.187	0.093	1 ¹ / ₄	0.25	0.125	1 ¹ / ₄	0.375	0.125	5	1.25	0.312							
9/16			9/16			1 ¹ / ₄			1 ¹ / ₄			1 ¹ / ₄			4 ¹ / ₈									
5/8			5/8			1 ¹ / ₄			1 ¹ / ₄			1 ¹ / ₄			4 ¹ / ₈									
11/16	0.187	0.093	11/16	0.187	0.093	1 ¹ / ₁₆	0.25	0.125	1 ¹ / ₁₆	0.312	0.125	1 ¹ / ₁₆	0.437	0.156	5	1.25	0.312							
5/8			5/8			1 ¹ / ₁₆			1 ¹ / ₁₆			1 ¹ / ₁₆			4 ¹ / ₈									
11/16			11/16			1 ¹ / ₁₆			1 ¹ / ₁₆			1 ¹ / ₁₆			4 ¹ / ₈									
3/4	0.25	0.125	3/4	0.25	0.125	3/4	0.312	0.125	3/4	0.437	0.156	3/4	0.625	0.218	5	1.25	0.312							
13/16			13/16			1 ¹ / ₂			1 ¹ / ₂			1 ¹ / ₂			4 ¹ / ₈									
7/8			7/8			1 ¹ / ₂			1 ¹ / ₂			1 ¹ / ₂			4 ¹ / ₈									
15/16	0.25	0.125	15/16	0.25	0.125	1	0.437	0.156	1	0.625	0.218	1	0.875	0.312	5	1.25	0.312							
1			1			1 ¹ / ₁₆			1 ¹ / ₁₆			1 ¹ / ₁₆			4 ¹ / ₈									
11/16			11/16			1 ¹ / ₁₆			1 ¹ / ₁₆			1 ¹ / ₁₆			4 ¹ / ₈									
11/8	0.312	0.125	11/8	0.312	0.125	1 ¹ / ₈	0.625	0.156	1 ¹ / ₈	0.75	0.250	1 ¹ / ₈	1.0	0.375	5	1.25	0.312							
13/16			13/16			1 ¹ / ₈			1 ¹ / ₈			1 ¹ / ₈			4 ¹ / ₈									
11/4			11/4			1 ¹ / ₈			1 ¹ / ₈			1 ¹ / ₈			4 ¹ / ₈									
11/4	0.125	0.062	11/4	0.125	0.062	1 ¹ / ₄	0.187	0.093	1 ¹ / ₄	0.25	0.125	1 ¹ / ₄	0.375	0.125	5	1.25	0.312							
9/16			9/16			1 ¹ / ₄			1 ¹ / ₄			1 ¹ / ₄			4 ¹ / ₈									
5/8			5/8			1 ¹ / ₄			1 ¹ / ₄			1 ¹ / ₄			4 ¹ / ₈									
11/16	0.187	0.093	11/16	0.187	0.093	1 ¹ / ₁₆	0.25	0.125	1 ¹ / ₁₆	0.312	0.125	1 ¹ / ₁₆	0.437	0.156	5	1.25	0.312							
5/8			5/8			1 ¹ / ₁₆			1 ¹ / ₁₆			1 ¹ / ₁₆			4 ¹ / ₈									
11/16			11/16			1 ¹ / ₁₆			1 ¹ / ₁₆			1 ¹ / ₁₆			4 ¹ / ₈									
3/4	0.25	0.125	3/4	0.25	0.125	3/4	0.312	0.125	3/4	0.437														

TAPER BUSHING V-BELT PULLEYS 锥孔V型皮带轮

PULLEY dimensions

PART NO.	a	b	c	d	e	f	h	α°	
								34°	38°
SPZ[mm]	9,7	8,5	8	12	8	2	11	$p \leq 80$	$P > 80$
SPA[mm]	12,7	11	10	15	10	2,8	13,8	$p \leq 118$	$P > 118$
SPB[mm]	16,3	14	12,5	19	12,5	3,5	17,5	$p \leq 190$	$P > 190$
SPC[mm]	22	19	17	25,5	17	4,8	23,8	$p \leq 315$	$P > 315$



Belt dimensions

PART NO.	m	s	n	α°	
				34°	38°
SPZ[mm]	9,7	8	8,5	$p \leq 80$	$P > 80$
SPA[mm]	12,7	10	11	$p \leq 118$	$P > 118$
SPB[mm]	16	13	14	$p \leq 190$	$P > 190$
SPC[mm]	22	18	19	$p \leq 315$	$P > 315$